



Versione Italiana

AMBIENTE WC

DOCCIA - VASCA DA BAGNO

LAVABO

MANICOTTI

COLLEZIONE

wirquin

Semplicemente !

CASSETTE WC

RUBINETTI GALLEGGIANTI

SEDILI WC

CURVA WC

DOCCIA

IDROTERAPIA

VASCA DA BAGNO

LAVABO

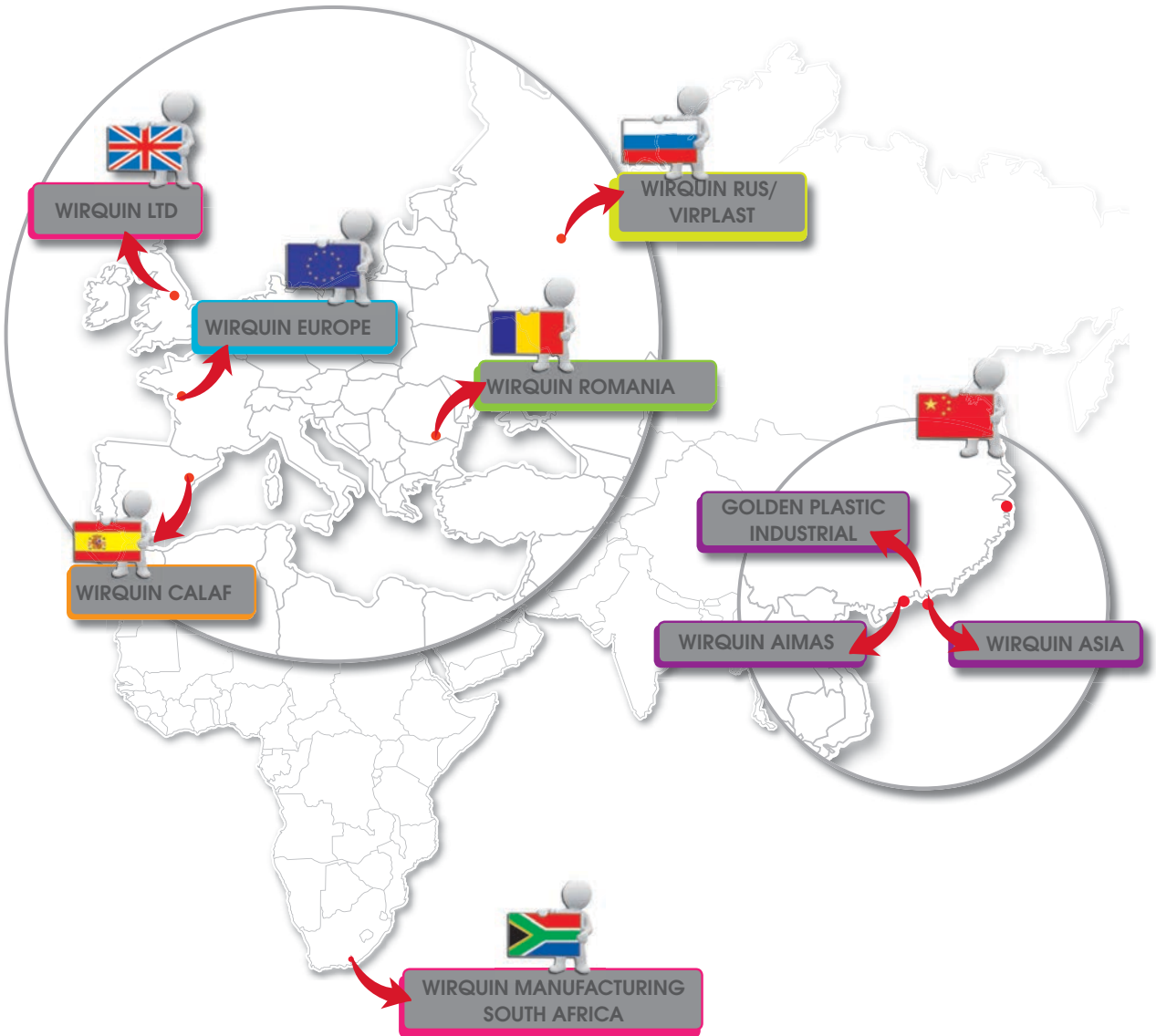
MANICOTTI

INDICE

COLLEZIONE



Wirquin





un gruppo internazionale al vostro fianco

■ UN GRUPPO INTERNAZIONALE

WIRQUIN è un gruppo a gestione familiare con vocazione internazionale. Con 9 filiali (Inghilterra, Sudafrica, Cina, Spagna, Francia, Romania e Russia), di cui 7 sedi di produzione e 4 presenze commerciali permanenti (Benelux, Germania, Italia e Polonia), il Gruppo ha oltre 1300 dipendenti.

■ UNA DISTRIBUZIONE MONDIALE

In ogni momento, WIRQUIN fa il massimo per fornire i migliori prodotti e servizi ai suoi clienti, in tutto il mondo, grazie a oltre 70 agenti commerciali al vostro servizio, 300 visite ai clienti e 600 contatti telefonici all'anno, in oltre 60 paesi.

■ WIRQUIN LO SPECIALISTA DEI SANITARI

Nel corso degli anni, l'offerta dei prodotti si è ampliata. Oggi, WIRQUIN è l'unico produttore di attrezzature sanitarie presente in tutta la casa:

- **TOILETTE:** WC sospesi della gamma IMAGE&O, kit di scarico a risparmio idrico, sedili WC decorati...
- **BAGNO:** soluzioni per doccia a filo pavimento EXPRESS'EAU, scarichi di design per vasca e lavabo, sistemi QUICK-CLAC...
- **CUCINA:** kit completi per lavandini e soluzioni per risparmiare spazio HOPY, SENZO...
- **CASA:** soluzioni di collegamento universale MANICOTTI, raccordi per lavatrici...

- **1977:** Creazione della S.A. WIRQUIN Plastiques e insediamento industriale a Carquefou.
- **1995:** Creazione di una filiale di distribuzione WIRQUIN CALAF in Spagna.
- **1999:** Acquisizione della società URBIS SANITAR (Romania) che diventa WIRQUIN ROMANIA.
- **2004:** Creazione di WIRQUIN SOUTH AFRICA.
- **2005:** Creazione di WIRQUIN RUS (Russia). Creazione della joint-venture GOLDEN PLASTIC INDUSTRIAL (Cina).
- **2006:** Creazione di WIRQUIN MANUFACTURING in Sudafrica.
- **2007:** WIRQUIN PLASTIQUES (Francia) certificata ISO 9001. Creazione di WIRQUIN ASIA (Hong Kong) e del suo ufficio di rappresentanza a Ningbo (Repubblica Popolare Cinese).
- **2009:** WIRQUIN PLASTIQUES certificata ISO 14001. Acquisizione della società AIMAS (WIRQUIN AIMAS) (Zhongshan, CINA), 3° produttore cinese di sedili WC, meccanismi, rubinetti e CASSETTE PER WC.
- **2011:** Acquisizione della società CME Sanitary Systems che diventa WIRQUIN LTD, produttore di sedili WC e di meccanismi per WC, leader nel mercato britannico.
- **2012:** Fusione delle due entità sudafricane che diventano WIRQUIN MANUFACTURING SOUTH AFRICA.
- **2013:** Acquisizione della società russa VIRPLAST e fusione con WIRQUIN RUS.

Wirquin s'impegna

LE
TTE
NZE
E
BI
M
A



■ LA POLITICA AMBIENTALE

A partire dalla sua creazione, Wirquin non ha mai smesso di svilupparsi. Questa crescita è direttamente legata al valore e al lavoro di uomini e donne che, giorno dopo giorno, collaborano allo sviluppo del Gruppo attraverso il loro comportamento con i loro clienti, ma anche considerandosi reciprocamente clienti / fornitori interni con il più grande rispetto della sicurezza e dell'ambiente.



■ I GESTI DEL QUOTIDIANO

L'ambiente e la certificazione ISO 14001 devono essere prima di tutto una prassi civica messa in pratica da ognuno dei dipendenti WIRQUIN (uso di carta riciclata, raccolta differenziata dei rifiuti, risparmio d'energia e di risorse rinnovabili e non rinnovabili...).

■ CONCEZIONE ECOLOGICA, PER ANDARE INCONTRO ALL'ECO-CONCEZIONE

WIRQUIN progetta e fabbrica prodotti di qualità, rispettosi dell'ambiente nonché prodotti a vocazione ecologica, quale ad esempio l'economizzatore idrico.



■ RIDURRE E VALORIZZARE I PROPRI RIFIUTI

Contribuendo all'ecoimballaggio, WIRQUIN contribuisce al riciclaggio dei suoi imballaggi e orienta i consumatori alla raccolta differenziata.



■ GESTIONE DELLA CARTA

Questo catalogo è stato pubblicato da un tipografo con etichetta "imprim'vert" e utilizza carta con etichetta PEFC che contribuisce al rispetto della gestione delle foreste.

nel quotidiano per uno sviluppo duraturo

Meccanismo doppio scarico



Installando un meccanismo a risparmio idrico, regolato su 3 litri per lo scarico piccolo e su 6 litri per lo scarico completo, potrete risparmiare fino a 40.000 litri d'acqua all'anno (pari a 120 €, a 3 € al m³) per una famiglia di 4 persone.

Eco Stop

La tecnologia ECO STOP WIRQUIN controlla e regola il volume d'acqua scaricato in funzione del reale bisogno e garantisce un controllo totale del consumo idrico.



Acqua Stop

WIRQUIN propone sistemi Acqua Stop integrati nella doccia. Questo pulsante permette d'interrompere l'erogazione d'acqua durante l'insaponamento, mantenendo al contempo la temperatura regolata. Sulla doccia può, inoltre, essere installato il riduttore della portata idrica, in modo da ottimizzare al massimo il consumo idrico.



■ RIDURRE LA FATTURA IDRICA

Il risparmio idrico è diventato una delle sfide principali del 21° secolo. Con una fattura idrica che aumenta continuamente ed esigenze sempre maggiori, la soluzione migliore per conservare acqua disponibile e accessibile a tutti è quella di eliminare gli sprechi. Sono molti i piccoli gesti che permettono di risparmiare acqua nel quotidiano.

Seguendo una prassi eco-civica costante, WIRQUIN sviluppa prodotti per il risparmio idrico, quali ad esempio:

- il meccanismo di doppio scarico: fino a 40.000 litri d'acqua risparmiati all'anno
- il sistema Acqua Stop: un consumo d'acqua dimezzato
- il riduttore della portata idrica: fino al 60% di risparmio



Wirquin



■ CERTIFICAZIONE ISO 9001 / ISO 14001

La norma ISO 9001 permette di garantire la qualità dei processi implementati tramite un'analisi rigorosa del nostro sistema di management.

Il nostro impegno, nel quotidiano, nella prassi di miglioramento continuo delle nostre prestazioni ha lo scopo di soddisfare i nostri clienti e di rendere stabile la nostra azienda.

La norma ISO 14001 dev'essere prima di tutta una prassi civica messa in pratica da ciascuno dei dipendenti nei confronti dell'ambiente. WIRQUIN s'impegna a partecipare alla prevenzione dall'inquinamento e ad essere conforme alle esigenze ambientali.

■ GARANZIE

Impieghiamo tutta la nostra competenza professionale per creare prodotti di qualità nell'ottica di soddisfare il cliente nel lungo termine.

Vi accordiamo una garanzia in base alle condizioni e durate previste nelle nostre condizioni generali di vendita, di cui troverete un estratto nel presente catalogo.

un'esigenza di qualità a tutti i livelli

**NUO
VO**

■ IDEATORI DI INNOVAZIONI

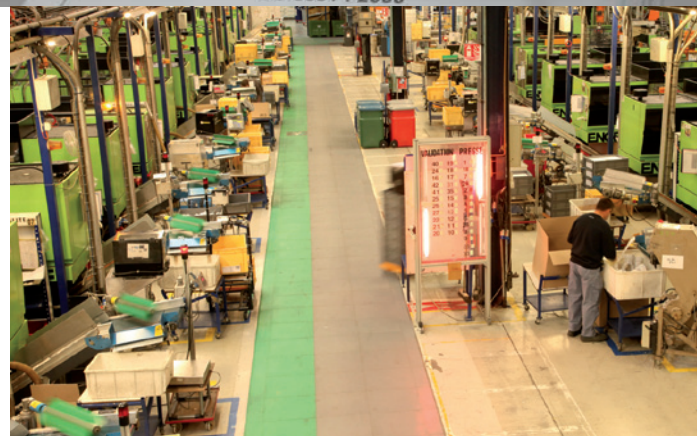
L'azienda progetta e fabbrica attrezzature per il settore sanitario. Sempre all'avanguardia in questo campo, l'azienda investe ogni anno il 5% del suo fatturato in Ricerca & Sviluppo.

I prodotti innovativi (in media 10 all'anno) lanciati sul mercato hanno come obiettivo quello di semplificare i lavori idraulici per il grande pubblico.

■ CREATORI DI SOLUZIONI

L'innovazione di WIRQUIN significa anche la proposta di soluzioni per merchandising e packaging adattabili, personalizzabili e coordinabili. L'azienda è inoltre leader nello sviluppo di concetti di vendita innovativi e nelle proposte di ottimizzazione e di redditività degli scaffali.

Il Gruppo WIRQUIN, creatore di soluzioni e di servizi, è continuamente all'ascolto delle esigenze dei suoi clienti e consumatori e li affianca durante tutti i loro progetti.



■ STRUMENTI PERFORMANTI

I 9 stabilimenti del Gruppo Wirquin sono equipaggiati con oltre 200 macchinari della tecnologia più recente, incluse presse a compressione e a iniezione, soffianti e linee d'estrusione.

Stiamo parlando di oltre 15.000 tonnellate di materie prime trasformate all'anno.

■ LA QUALITÀ PRIMA DI TUTTO

Questa è la volontà del Gruppo.

A tale scopo, un'équipe di tecnici collauda e controlla i prodotti nelle condizioni d'uso prima di commercializzarli, in modo da garantire una qualità ottimale ai consumatori (portata, tenuta, durata, istruzioni di montaggio...).

Wirquin vi guida

■ DOCUMENTAZIONE E STRUMENTI D'AIUTO ALLA MESSA IN OPERA

Wirquin mette a disposizione numerosi supporti (schemi, schede prodotti, istruzioni tecniche dettagliate...) per il lancio delle sue ultime innovazioni ma anche video sull'installazione per aiutare i privati.

Tutte queste informazioni sono raccolte nel nuovo sito Internet WIRQUIN.

Lo scopo di tale sito è quello di affiancare il consumatore nel suo percorso di ricerca di soluzioni grazie a vari elementi messi a disposizione: un'offerta prodotti completa, moduli di ricerca per trovare i prodotti con facilità, informazioni dettagliate sui prodotti, link ai due canali video (Youtube e Dailymotion), uno strumento di geolocalizzazione (dove acquistare i prodotti Wirquin) ecc.



e vi consiglia nei vostri progetti

■ UN'OFFERTA PRODOTTI SUDDIVISA

Per orientarvi meglio nel catalogo e guidarvi nella scelta dei prodotti, Wlirquin ha utilizzato una classificazione dei prodotti:

- PREMIUM: fonte d'ispirazione, i prodotti PREMIUM sono prodotti innovativi dal design di tendenza, con ottime prestazioni tecniche.
- CLASSICO: questi prodotti sono, prima di tutto, semplici da installare e affidabili. Offrono un buon rapporto qualità / prezzo.

	sedile Soft close		chiusura manuale		anticalcare
	sedile sganciabile		chiusura Quick-Clac		doccetta 5 getti
	silenzioso		chiusura a tappo		doccetta 4 getti
	montaggio rapido		chiusura a cavo		doccetta 3 getti
	senza contatto		acqua stop		doccetta 2 getti
	risparmio idrico		risparmio idrico		doccetta 1 getto
	riempimento rapido		chiusura idraulica: impedisce la risalita dei cattivi odori		dado girevole
	igiene potenziata		portata		flessibile estensibile
	alimentazione laterale				barra regolabile
	alimentazione bassa				
	da incollare				
	guarnizione a labbro				

AMBIENTE WC

- CASSETTE WC p.14
- RUBINETTI GALLEGGIANTI..... p.18
- SEDILI WC p.24
- CURVA WC..... p.48
- INDICE..... p.99



DOCCIA VASCA DA BAGNO

- DOCCIA: p.52
 - Doccia a filo pavimento..... p.54
 - Pilette doccia p.60
- IDROTERAPIA..... p.64
 - Colonne doccia..... p.66
 - Doccette..... p.69
 - Flessibili..... p.72
 - Accessori..... p.77
- VASCA DA BAGNO p.78
- INDICE..... p.99



LAVABO

- LAVABO: p.84
- Sifoni p.90
- Pilette p.91
- Kit lavabo p.92
- Accessori p.94
- INDICE p.99

MANICOTTI

- MANICOTTI p.96
- INDICE p.99



CASSETTE WC

RUBINETTI
GALLEGGIANTI

SEDILI WC

CURVA WC

DOCCIA

IDROTERAPIA

VASCA DA BAGNO

LAVABO

MANICOTTI

INDICE

CASSETTE WC



Come

TIPI DI COMANDO:



Manuale



Elettronico

scegliere la tua cassetta WC?

MERCHANDISING

CONCETTO DI VENDITA CASSETTE

- ✦ Esposizione di 2 cassette (non fornite).
- ✦ Zona di comunicazione rimovibile.
- ✦ Consegnato con 2 cartelli info rimovibili.
- ✦ Montaggio semplice e rapido.
- ✦ Dimensioni: 510 x 1000 x 600 mm.

ESPOSITORE

Descrizione	Referenze	Codice EAN	Imballo
Espositore + 2 cartelli info rimovibili	90720358	3375537202836	01

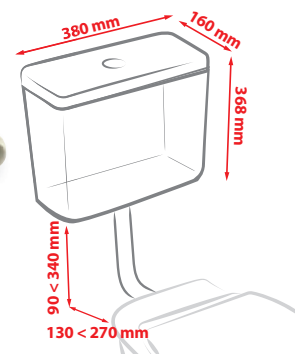




ISE'O CLEAN PLUS



100% IGIENICO

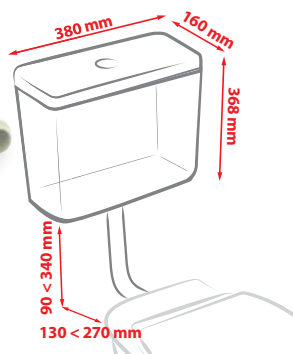


CASSETTA ISE'O CLEAN PLUS

- **NESSUN CONTATTO DIRETTO:** non c'è nessun contatto per tirare l'acqua dallo sciacquone. Avvicinate la mano a qualche centimetro della cella blu e lo sciacquone scarica l'acqua.
- **RISPARMIO ACQUA:** controllo del volume d'acqua in funzione del tempo di presenza della mano: sensore infrarosso.
- aspetto ceramica lucida
- riempimento rapido e silenziosissimo
- isolamento fonico e termico
- fissazione murale
- fornito con tubo di risciacquo e rubinetto d'arresto
- dimensioni: A 368 x L 380 x P 160 mm

Referenze	Codice EAN	Packaging	Imballo
50720130	3375537200528	Scatola	01/48

*Escluso scatola elettronica: garantita 2 anni.

10
ANNI

CASSETTA ISE'O CLEAN

- **AGENTE ANTIBATTERICO:** Il trattamento impedisce la proliferazione dei micro organismi.
- **RISPARMIO ACQUA:** pulsante doppio flusso 3 L / 6 L
- aspetto ceramica lucida
- riempimento rapido e silenziosissimo
- isolamento fonica e termica
- fissazione murale
- fornito con tubo di risciacquo e rubinetto d'arresto
- dimensioni: A 368 x L 380 x P 160 mm

Referenze

Codice EAN

Packaging

Imballo

50720129

3375537200511

Scatola

01/48

ISE'O CLEAN

AGENTE ANTIBATTERICO

GALLEGGIANTI



Come

**ALIMENTAZIONE DEL RUBINETTO
GALLEGGIANTE:**



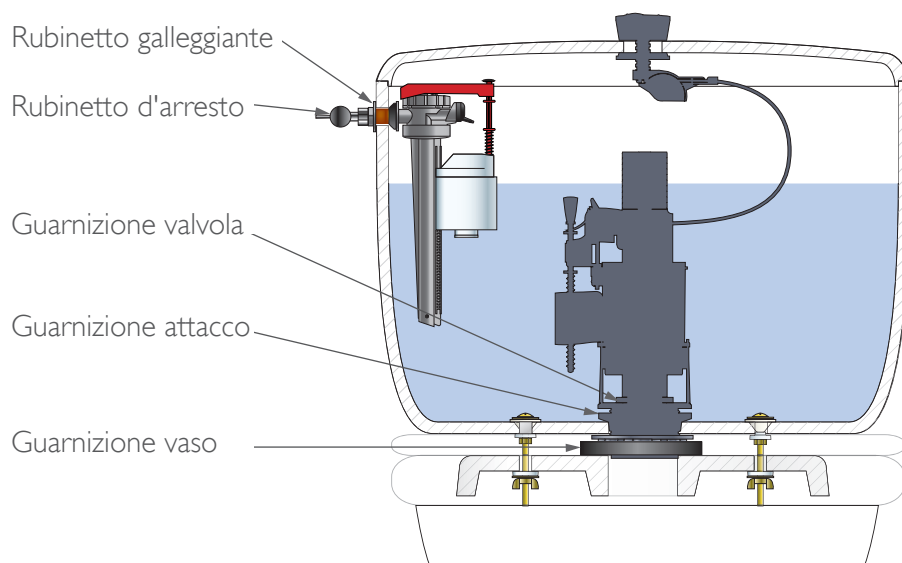
Alimentazione laterale



Alimentazione bassa

scegliere il tuo rubinetto galleggiante galleggiante?

COMPOSIZIONE DI UN KIT SCIACQUONE COMPLETO:



PERCHE UN RUBINETTO A TESTA GIREVOLE?

■ GENIALE

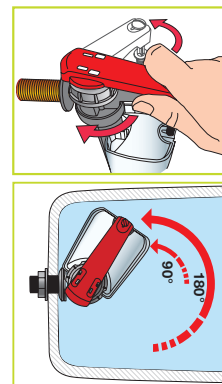
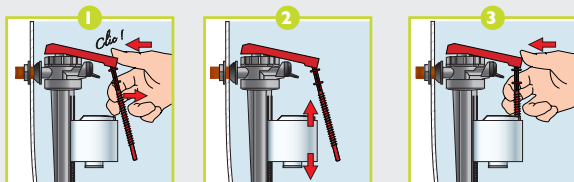
Davvero geniale, questa testa girevole che può essere posizionata anche in spazi stretti ed evita qualsiasi contatto tra il rubinetto e il meccanismo.

■ COMPATTO

La testa girevole permette di far ruotare il galleggiante di 180° e di risparmiare spazio: ciò è particolarmente apprezzabile nelle ceramiche più strette.

REGOLAZIONE SEMPLICE E RAPIDA DEL LIVELLO IDRICO!

- 1 La regolazione del livello idrico avviene sganciando la vite del galleggiante.
- 2 In seguito, basta posizionare il galleggiante al livello desiderato.
- 3 Alla fine, riagganciare la vite sul galleggiante **UN'OPERAZIONE SEMPLICE E RAPIDA!**



JOLLYFILL FL150L3

alimentazione laterale / servovalvola

- **INGEGNOSO:** testa girevole a 180° brevettata
- **COMPATTO:** ideale nelle ceramiche strette
- **ULTRASILENZIOSO:** riempimento molto silenzioso (1ª classe acustica **13 dBa**, cioè 20 volte meno del rumore di un rubinetto normale)
- **REGOLAZIONE:** semplice e precisa del livello idrico sganciando la vite
- **RIEMPIMENTO RAPIDO:** 6 litri in **33 secondi** a 3 bar
- funziona a bassa e alta pressione
- giunto in ottone 3/8"
- anti-sifonaggio
- anti-colpo d'ariete
- chiusura stagna

Referenze	Codice EAN	Packaging	Imballo
16300001	3375537149476	Busta	01/36
16300003	3375537149490	Scatola	01/20

F90

10
ANNI

alimentazione laterale / servovalvola

- **SILENZIOSO:** molto silenzioso - **23 dBa**
- livello idrico regolabile tramite vite
- giunto in ottone 3/8"
- **RIEMPIMENTO:** 6 L in 38 secondi a 3 bar



Referenze	Codice EAN	Packaging	Imballo
F90	3375530038210	Busta	01/60

F2

10
ANNI

alimentazione laterale / a leva

- 100% ottone
- 2 regolazioni possibili del livello idrico
- giunto in ottone 3/8"



Referenze	Codice EAN	Packaging	Imballo
F2	3375530036018	Busta	01/36

FL89

10
ANNI

alimentazione laterale / servovalvola

- giunto in ottone 3/8"
- **RIEMPIMENTO:** 6 L in 38 secondi a 3 bar



Referenze	Codice EAN	Packaging	Imballo
10718522	3375537184804	Busta	01/50

F80

10
ANNI

alimentazione laterale / a leva

- regolazione del livello idrico tramite rotellina
- giunto in ottone 3/8"



Referenze	Codice EAN	Packaging	Imballo
F80	3375530037510	Busta	01/07

TOPY

10
ANNI

alimentazione laterale / servovalvola

- **ULTRA-COMPATTO:** ideale nelle ceramiche molto basse o dalle forme curve
- livello idrico regolabile tramite semplice rotazione del galleggiante
- **RIEMPIMENTO:** 6 L in 42 secondi a 3 bar
- funziona a bassa e alta pressione
- resiste ai picchi di pressione
- giunto in ottone 3/8"
- anti-sifonaggio
- anti-colpo d'ariete



Referenze	Codice EAN	Packaging	Imballo
16300501	3375537161140	Busta	01/40

PERCHÉ UN RUBINETTO TELESCOPICO?

■ GENIALE

Qualunque sia l'altezza della cassetta, il rubinetto potrà adattarsi in pochi secondi grazie al suo corpo telescopico regolabile.

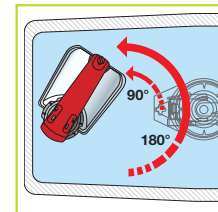
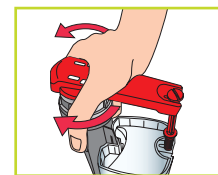
■ MONTAGGIO FACILE

Il corpo telescopico viene sbloccato, regolato in altezza e bloccato nuovamente con una semplice rotazione.

Può essere ruotato di 90° a sinistra o a destra senza smontaggio e permette così di non disturbare il funzionamento del meccanismo.

■ ANTI-ROTTURA BREVETTATO

Presenta inoltre un sistema di sicurezza sganciabile per evitare i serraggi eccessivi (anti-rottura brevettato).



JOLLYFILL FB150TL3

alimentazione bassa / servovalvola

- **TELESCOPICO:** si adatta a tutte le altezze della cassetta
- **TESTA ANTI-ROTTURA BREVETTATA:** sistema di sicurezza contro i serraggi eccessivi
- **COMPATTO:** ideale nelle ceramiche strette
- **SILENZIOSO:** riempimento rapido e molto silenzioso
- **REGOLAZIONE:** semplice e precisa del livello idrico sganciando la vite
- **RIEMPIMENTO RAPIDO:** 6 litri in **33 secondi** a 3 bar
- funziona a bassa e alta pressione
- resiste ai picchi di pressione
- giunto in ottone 3/8"
- anti-sifonaggio
- anti-colpo d'ariete
- chiusura stagna

Referenze

16110011

Codice EAN

3375537150441

Packaging

Busta

Imballo

01/36

JOLLYFILL

10
ANNI

alimentazione bassa / servovalvola

- **COMPATTO:** ideale nelle ceramiche strette
- **SILENZIOSO:** riempimento rapido e molto silenzioso
- giunto in ottone 3/8"



Referenze	Codice EAN	Packaging	Imballo
16100007	3375537147724	Busta	01

FB50TL3

10
ANNI

alimentazione bassa / servovalvola

- **TELESCOPICO:** si adatta a tutte le altezze della cassetta
- giunto in ottone 3/8"



Referenze	Codice EAN	Packaging	Imballo
16110002	3375539053665	Busta	01/35
16110003	3375539053672	Busta	01/16

CHE COS'È LA TECNOLOGIA
SERVOVALVOLA?

PRINCIPIO

Quando viene azionato lo sciacquone:

- 1 Il galleggiante si sposta lungo il corpo del rubinetto.
- 2 Durante il riempimento, il galleggiante risale e va a chiudere la testa del rubinetto.
- 3 La pressione nella camera della servovalvola aumenta fino alla chiusura del rubinetto.

VANTAGGI

- un prodotto più compatto, che si adatta alla grande maggioranza delle cassette
- una tecnologia che soddisfa i criteri normativi del marchio NF
- un prodotto che permette di sostenere forti variazioni di pressione
- un riempimento rapido della cassetta

LOW W L L D E S

Come

3 GAMMA SEDILI WC:



Deco & Tendenza!



Osate il colore!



Qualità & Semplicità!

VANTAGGI:



SGANCIABILE: per una facile pulizia



**CHIUSURA RALENTATA
E SILENZIOSA**

scegliere il tuo sedile WC?

SCELTA DEL MATERIALE

MATERIALE		VANTAGGI
TERMOPLASTICA Resina di sintesi (granulare) ammorbidita e trasformata per iniezione. La termoplastica usata è in genere il polipropilene (PP).	+	MATERIALE RICICLABILE INFRANGIBILE
TERMOINDURENTE Resina di sintesi (polvere o liquida) + catalizzatore (indurente) trasformati per compressione.	+	ANTIGRAFFIO GRANDE DENSITÀ
RESINA Resina poliestere stampata.	+	MOLTO RESISTENTE GOMMINI MORBIDI (PER UNA BUONA TENUTA SUL VASO)
LEGNO COMPRESSO Farina di legno rivestita di resina di sintesi trasformata tramite compressione e laccatura.	+	RESISTENTE ADATTO ALLE DECORAZIONI



Tendenza

Una linea di sedili WC sobri e contemporanei, dotati di meccanismo di chiusura rallentata e silenziosa.





DIPLOMAT ZEN SOFT CLOSE

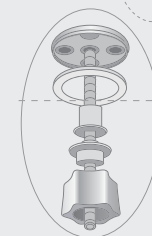
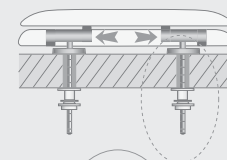
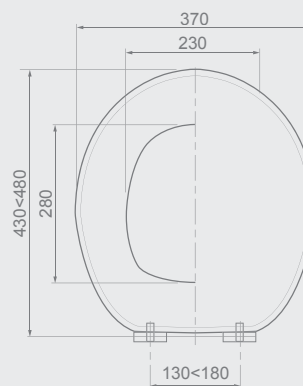
Referenze	Codice EAN	Packaging	Imballo
20719925	3375537198481	Scatola	01/04

Accessori raccomandati p47 



DIPLOMAT SEDILE WC ZEN

- **MATERIALE:** legno compresso
- **CERNIERE:** acciaio inox 304
Soft Close
- **RIFINITURE:** acrilico
- **DURATA:** testato per 20.000
cicli di apertura/chiusura
- **ADATTABILITÀ:** vaso standard
- **GARANZIA :** 2 anni
- **PESO:** 3,4 kg





SEDILI WC TRENDY LINE

In rilievo!

I primi sedili WC in rilievo del mercato!
Una gamma di sedili WC di design,
dotati di meccanismo di chiusura
rallentata e silenziosa.



■ MATERIALE:

- legno stampato
- placche da 16 mm

■ CERNIERE:

acciaio inox 304 Soft Close

■ RIFINITURE:

- 2 mani di fondo
- foglio decorativo
- 2 mani di smalto
- trattamento anti-UV

■ DURATA:

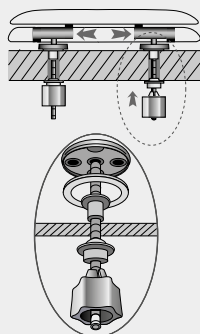
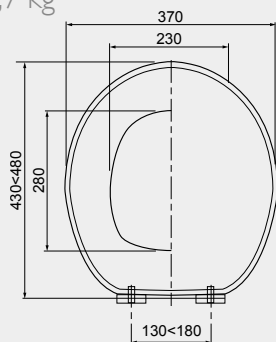
testato per 20.000 cicli di apertura/chiusura

■ ADATTABILITÀ:

vaso standard

■ PESO:

2,7 kg



DO NOT DISTURB

NUOVO

2 ANNI



Referenze	Codice EAN	Packaging	Imballo
20720114	3375537200368	Scatola	01/04

Accessori raccomandati p47  



OPEN CLOSE

NUOVO

2 ANNI



Referenze	Codice EAN	Packaging	Imballo
20720115	3375537200375	Scatola	01/04

Accessori raccomandati p47 



GASOLINE

NUOVO

2 ANNI



Referenze	Codice EAN	Packaging	Imballo
20720049	3375537199716	Scatola	01/04

Accessori raccomandati p47  

COLA

NUOVO

2 ANNI



Referenze	Codice EAN	Packaging	Imballo
20720051	3375537199730	Scatola	01/04

Accessori raccomandati p47 

VAN

NUOVO

2 ANNI



Referenze	Codice EAN	Packaging	Imballo
20720050	337553799723	Scatola	01/04

Accessori raccomandati p47  SEDILI WC TRENDY LINE
Soft-Close!

MATERIALE:

- legno stampato
- placche da 16 mm

CERNIERE:

acciaio inox 304 Soft Close

RIFINITURE:

- 2 mani di fondo
- foglio decorativo
- 2 mani di smalto
- trattamento anti-UV

DURATA:

testato per 20.000 cicli di apertura/chiusura

ADATTABILITÀ: vaso standard

PESO: 2,7 kg



MATRIOSKA

2 ANNI



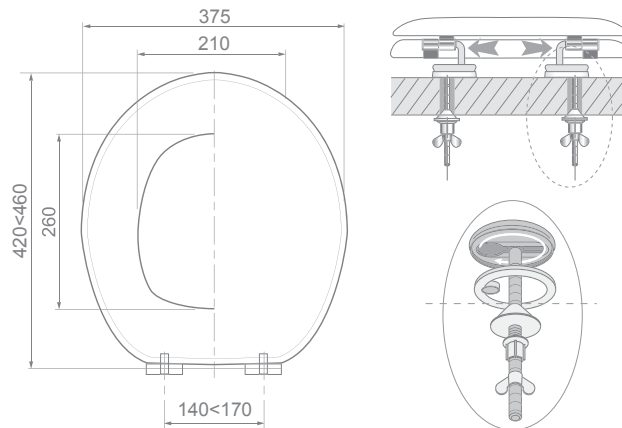
Referenze	Codice EAN	Packaging	Imballo
20719570	3375537194988	Scatola	01/04

Accessori raccomandati p47 



SEDILI WC TRENDY LINE Deco & Tendenza!

- **MATERIALE:** legno stampato
- **PESO:** 2,7 kg
- **CERNIERE:**
acciaio inox 304 Soft Close
- **ADATTABILITÀ:** vaso standard
- **DURATA:** testato per 20.000 cicli di apertura/chiusura



ROAD

2 ANNI



Referenze	Codice EAN	Packaging	Imballo
20719123	3375537190522	Scatola	01/04

Accessori raccomandati p47 ●

KID COLORS

2 ANNI



Referenze	Codice EAN	Packaging	Imballo
20718770	3375537187171	Scatola	01/04

Accessori raccomandati p47 ○

PARIS

2 ANNI



Referenze	Codice EAN	Packaging	Imballo
20719125	3375537190546	Scatola	01/04

Accessori raccomandati p47  

CUBA COLOR

2 ANNI



Referenze	Codice EAN	Packaging	Imballo
20718772	3375537187195	Scatola	01/04

Accessori raccomandati p47 

BROOKLYN BRIDGE

2 ANNI



Referenze	Codice EAN	Packaging	Imballo
20719126	3375537190553	Scatola	01/04

Accessori raccomandati p47 

CITY

2 ANNI



Referenze	Codice EAN	Packaging	Imballo
20717962	3375537179213	Scatola	01/04

Accessori raccomandati p47  

LONDON

2 ANNI



Referenze	Codice EAN	Packaging	Imballo
20718562	3375537185115	Scatola	01/04

Accessori raccomandati p47  

HOLIDAY BEACH

2 ANNI



Referenze	Codice EAN	Packaging	Imballo
20719122	3375537190515	Scatola	01/04

Accessori raccomandati p47 

VEGETAL

2 ANNI

Referenze	Codice EAN	Packaging	Imballo
20717959	3375537179183	Scatola	01/04

Accessori raccomandati p47



JAPANESE FLOWER

2 ANNI

Referenze	Codice EAN	Packaging	Imballo
20719127	3375537190560	Scatola	01/04

Accessori raccomandati p47



FUNKY

2 ANNI

Referenze	Codice EAN	Packaging	Imballo
20717964	3375537179237	Scatola	01/04

Accessori raccomandati p47



AQUARIUM

2 ANNI

Referenze	Codice EAN	Packaging	Imballo
20717963	3375537179220	Scatola	01/04

Accessori raccomandati p47



TIGER

2 ANNI

Referenze	Codice EAN	Packaging	Imballo
20719131	3375537190607	Scatola	01/04

Accessori raccomandati p47



4 SAISONS

2 ANNI

Referenze	Codice EAN	Packaging	Imballo
20720277	3375537202010	Scatola	01/04

Accessori raccomandati p47

NUOVO



AUTUNNO INVERNO PRIMAVERA ESTATE

METAL

2
ANNI

Referenze	Codice EAN	Packaging	Imballo
20719128	3375537190577	Scatola	01/04

Accessori raccomandati p47  

NATURE

2
ANNI

Referenze	Codice EAN	Packaging	Imballo
20717970	3375537179299	Scatola	01/04

Accessori raccomandati p47 

PICS

2
ANNI

Referenze	Codice EAN	Packaging	Imballo
20718841	3375537187874	Scatola	01/04

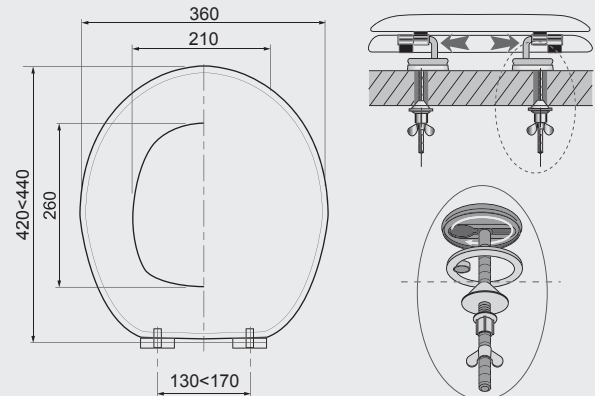
Accessori raccomandati p47  

SEDILI WC TRENDY LINE

Una linea di decorazioni originali che aggiungono un tocco di tendenza alla toilette!



- **MATERIALE:** resina poliестere
- **PESO:** 3,7 kg
- **CERNIERE:** acciaio inox 304
- **ADATTABILITÀ:** vaso standard
- **DURATA:** testato per 20.000 cicli di apertura/chiusura



ARTWORK

2
ANNI

Referenze	Codice EAN	Packaging	Imballo
20717968	3375537179275	Scatola	01/04

Accessori raccomandati p47  



Tendenza

Una linea di decorazioni originali che aggiungono un tocco di tendenza alla toilette!





NUOVO

2 ANNI



DIPLOMAT TORTORA SOFT CLOSE

Referenze	Codice EAN	Packaging	Imballo
20719923	3375537198467	Scatola	01/04

Accessori raccomandati p47



NUOVO

2 ANNI



DIPLOMAT VERDE ANICE SOFT CLOSE

Referenze	Codice EAN	Packaging	Imballo
20719924	3375537198474	Scatola	01/04

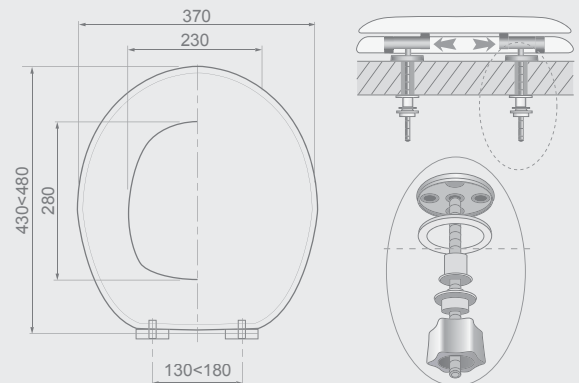
Accessori raccomandati p47



SEDILI WC DIPLOMAT

Sobri e contemporanei!

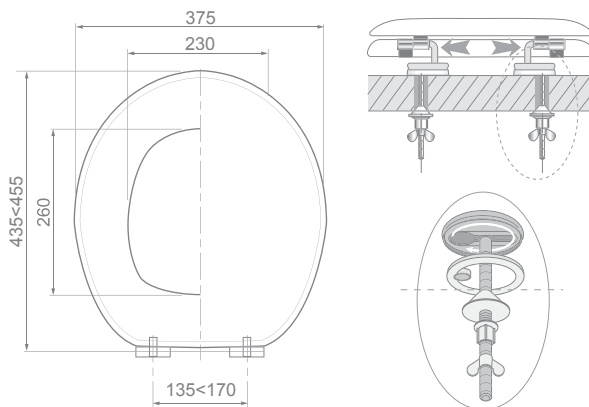
- **MATERIALE:** legno compresso
- **CERNIERE:** acciaio inox 304 Soft Close
- **RIFINITURE:** acrilico
- **DURATA:** testato per 20.000 cicli di apertura/chiusura
- **ADATTABILITÀ:** vaso standard
- **GARANZIA:** 2 anni
- **PESO:** 3,4 kg





SEDILI WC COLORS LINE
Osate il BI-COLORE!

- **MATERIALE:** - legno stampato,
- placche da 16 mm
- **RIFINITURE:** opaca o brillante a seconda dei modelli
- **DURATA:** testato per 20.000 cicli di apertura/chiusura
- **ADATTABILITÀ:** vaso standard
- **CERNIERE:** acciaio inox 304
- **PESO:** 2,7 kg



2
ANNI

COLOR LINE BI-COLOR

viola/Grigio

BI COLORE	Referenze	Codice EAN	Packaging	Imballo
	20718775	3375537187225	Scatola	01/04

Accessori raccomandati p47

**grigio antracite opaco/
chiaro opaco**

OPACO BI COLORE	Referenze	Codice EAN	Packaging	Imballo
	20719739	3375537196661	Scatola	01/04

Accessori raccomandati p47

bianco-viola

BI COLORE	Referenze	Codice EAN	Packaging	Imballo
	20719738	3375537196654	Scatola	01/04

Accessori raccomandati p47

bianco-turchese

BI COLORE	Referenze	Codice EAN	Packaging	Imballo
	20719736	3375537196630	Scatola	01/04

Accessori raccomandati p47



2
ANNI

COLOR LINE

rosso ciliegia



Referenze	Codice EAN	Packaging	Imballo
20718778	3375537187256	Scatola	01/04

Accessori raccomandati p47 

turchese



Referenze	Codice EAN	Packaging	Imballo
20718777	3375537187249	Scatola	01/04

Accessori raccomandati p47 

grigio chiaro opacco



Referenze	Codice EAN	Packaging	Imballo
20717953	3375537179121	Scatola	01/04

Accessori raccomandati p47 

tortora mat



Referenze	Codice EAN	Packaging	Imballo
20717957	3375537179169	Scatola	01/04

Accessori raccomandati p47 

viola



Referenze	Codice EAN	Packaging	Imballo
20717955	3375537179145	Scatola	01/04

Accessori raccomandati p47 

verde anice



Referenze	Codice EAN	Packaging	Imballo
20717950	3375537179091	Scatola	01/04

Accessori raccomandati p47 

cioccolato



Referenze	Codice EAN	Packaging	Imballo
20717956	3375537179152	Scatola	01/04

Accessori raccomandati p47 

SEDILI WC COLORS LINE

Osate il colore!



- **MATERIALE:** legno stampato
- **DURATA:** testato per 20.000 cicli di apertura/chiusura
- **ADATTABILITÀ:** vaso standard
- **CERNIERE:** acciaio inox 304
- **PESO:** 2,7 kg





Tendenza

Una linea di decorazioni originali che aggiungono un tocco di tendenza alla toilette!



2
ANNI

DIPLOMAT BIANCO SOFT CLOSE

Referenze	Codice EAN	Packaging	Imballo
20719794	3375537197217	Scatola	01/04

Accessori raccomandati p47

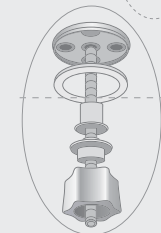
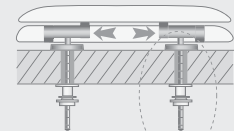
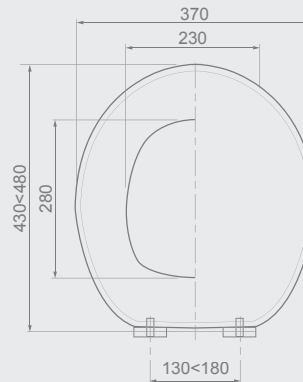


SEDILI WC DIPLOMAT BIANCO

Sobri e contemporanei!

Una linea di sedili WC sobri e contemporanei, dotati di meccanismo di chiusura rallentata e silenziosa.

- **MATERIALE:** legno compresso
- **CERNIERE:** acciaio inox 304
Soft Close
- **RIFINITURE:** acrilico
- **DURATA:** testato per 20.000 cicli di apertura
chiusura
- **ADATTABILITÀ:** vaso standard
- **GARANZIA:** 2 anni
- **PESO:** 3,4 kg





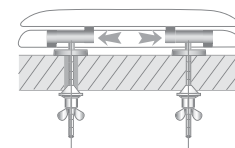
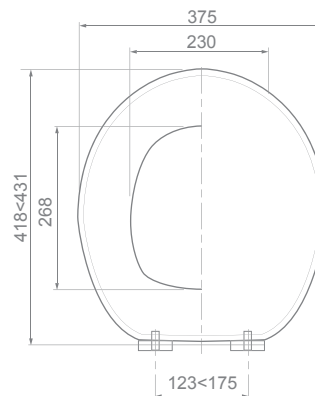
WOODY LUX SOFTCLOSE
Qualità & semplicità!

- **MATERIALE:** legno
- **DURATA:** testato per 20.000 cicli di apertura/chiusura
- **ADATTABILITÀ:** vaso standard
- **CERNIERE:** ACCIAIO INOX 304 Soft Close
- **PESO:** 2,8 kg
- **GARANZIA:** 2 anni



WOODY LUX SOFT CLOSE

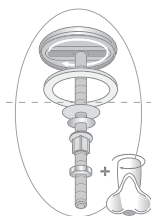
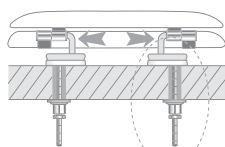
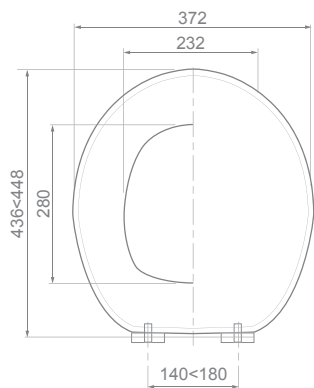
Referenze	Codice EAN	Packaging	Imballo
20719569	3375537194971	Scatola	01/04




2
ANNI

BAMBOO NATURE

Referenze	Codice EAN	Packaging	Imballo
20719732	3375537196593	Scatola	01/04


BAMBOO NATURE

Un prodotto elegante,
100 % naturale!

Designed by Wipro



- **MATERIALE:** bambù
- **CERNIERE:** ACCIAIO INOX 304 Soft Close
- **DURATA:** testato per 20.000 cicli di apertura/chiusura
- **ADATTABILITÀ:** vaso standard
- **PESO:** 3,4 kg
- **GARANZIA:** 2 anni



Designed by Wirquin



SEDILI WC CASUAL LINE

Igiene & Silenzio!

Il sedile è sganciabile, si estrae con un solo gesto per una facile pulizia.



CHUT! SOFT CLOSE SGANCIABILE



- **MATERIALE:** termoindurente
- **DURATA:** testato per 20.000 cicli di apertura/chiusura
- **ADATTABILITÀ:** vaso standard
- **CERNIERE:** plastica Soft Close
- **PESO:** 2,4 kg
- **GARANZIA:** 2 anni

SEDILI WC CERNIERA IN ACCIAIO INOX 304

- **ANTI-CORROSIONE**

- Compatibile con la gamma Wirquin Colors Line, Trendy Line Woody e acciaio inox

Referenze	Codice EAN	Packaging	Imballo
20720272	3375537201969	Boîte	01



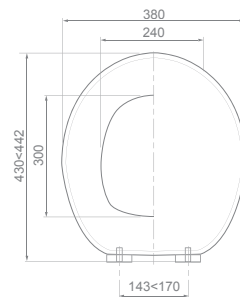
CHUT! SGANCIABILE SOFT CLOSE



- termoindurente 2,4 kg
- viteria in polipropilene

bianco - cerniere plastica

Referenze	Codice EAN	Packaging	Imballo
20718118	3375537180776	Scatola	01/04



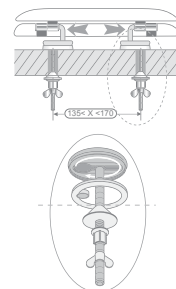
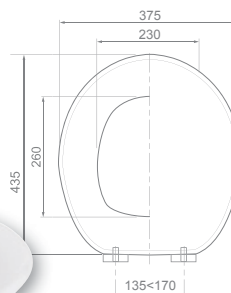
WOODY



- legno compresso 3,2 kg
- testato per 20.000 cicli di apertura/chiusura

bianco - cerniere inox

Referenze	Codice EAN	Packaging	Imballo
21230004	3375537127320	Scatola	01/04



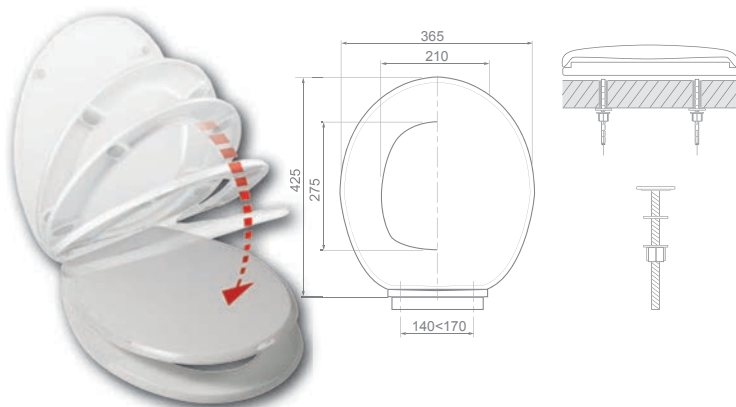
FIRST SOFT CLOSE

2
ANNI

- polipropilene 1,5 kg
- cerniere plastica

bianco - cerniere plastica

Referenze	Codice EAN	Packaging	Imballo
20718747	3375537186945	Scatola	01/04

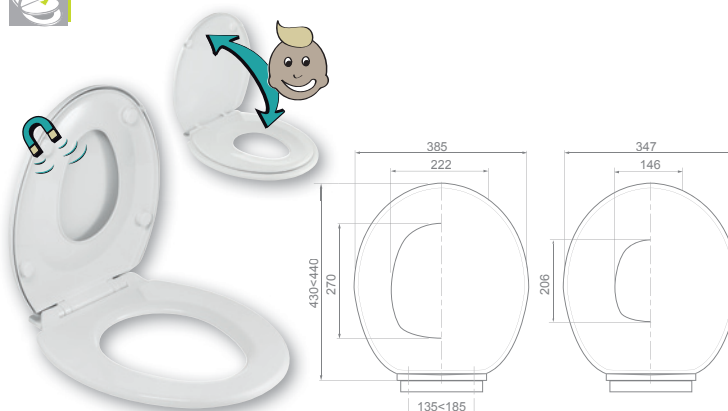


FAMILY SOFT CLOSE

2
ANNI

- con riduttore per bambini integrato

Referenze	Codice EAN	Packaging	Imballo
20719572	3375537195008	Scatola	01/04



Designed by Wirgin



FIRST SOFT CLOSE

- **MATERIALE:** polipropilene
- **DURATA:** testato per 10.000 cicli di apertura/chiusura
- **ADATTABILITÀ:** vaso standard
- **CERNIERE:** plastica Soft Close
- **PESO:** 1,5 kg
- **GARANZIA:** 2 anni

FAMILY SOFT CLOSE
SPECIALE BAMBINI!

Ingegnoso: il riduttore per bambini è integrato.

- **MATERIALE:** polipropilene
- **DURATA:** testato per 10.000 cicli di apertura/chiusura
- **ADATTABILITÀ:** vaso standard
- **CERNIERE:** plastica Soft Close
- **PESO:** 1,5 kg
- **GARANZIA:** 2 anni



MERCHANDISING

ESPOSITORE SEDILI WC

- ✦ Un'offerta prodotti valorizzata con un concetto alto gamma e moderno. Prodotti accessibili e da testare in situazione (cerniere soft close).
- ✦ Mobile in legno bianco.
- ✦ Consegnato montato su mezzo bancale.
- ✦ Permette lo stoccaggio di 15 sedili wc.
- ✦ Dimensioni del mobile: 1245 x 440 x 500 mm.

ESPOSITORE SEDILI WC

Descrizione	Referenze	Codice EAN	Quantità
Mobile espositore sedili WC	90720091	3375537200139	01
Cartellonistica gamma Diplomat (+ 2 adesivi logo Wirquin rosso)	90720133	3375537200559	01



MERCHANDISING

LINEXPO

- ✦ Uno scaffale dinamico per facilitare le vendite.
- ✦ Un'offerta prodotti valorizzata con un concetto di fascia alta e moderno.
- ✦ Prodotti accessibili a tutti: nessuna difficoltà tecnica e più senso estetico.
- ✦ Montaggio semplice e rapido.
- ✦ Due Linexpo disponibili: uno da 33 cm e uno da 50 cm.
- ✦ Supporto marrone scuro in lamiera con effetto martellato, con Kit di fissaggio.
- ✦ 1 supporto espositivo Linexpo = 1 referenza

LINEXPO

Descrizione	Referenze	Codice EAN	Quantità
LINEXPO (33 cm)	90718204	3375537181636	01
LINEXPO (50 cm)	90719914	3375537198375	01



MERCHANDISING

BOX

- ✦ Montaggio semplice e rapido.
 - ✦ Box consegnato piegato e non caricato.
 - ✦ Cartello info esclusivo da ordinare in base ai prodotti.
 - ✦ Sedili WC a scelta tra le gamme Casual Line, Colors Line e Trendy Line.
 - ✦ 1 prodotto in esposizione.
- Capienza: da 11 a 14 sedili WC a seconda del modello.
Dimensioni: 1000 x 480 x 550 mm.

BOX SEDILI WC

Descrizione	Referenze	Codice EAN	Quantità
Box sedili WC vuoto	90718205	3375537181643	01
Cartello info sedili WC decorati (Trendy Line o colors line)	90718917	3375537188567	01
Cartello info sedili WC Soft Close	90719714	3375537196418	01



MERCHANDISING

STICKER



Animate i vostri scaffali con i nostri sticker.

- ✦ Sticker Soft close (Ø 60 mm),
- ✦ Sticker famiglia (Ø 144 mm).

Questi sticker si incollano sui sedili WC in esposizione.

STICKER

Descrizione	Referenze	Codice EAN	Quantità
Sticker Soft close (Ø 60 mm)	90719915	3375537198382	01
Sticker famiglia (Ø 144 mm)	90719917	3375537198405	01



Tendenza

Design ed essenzialità!!

Una linea che si abbina con eleganza ai colori del bagno.



NUOVO



2 ANNI

COORDINATI

Viola

	Referenze	Codice EAN	Packaging
1	20719214	3375537191437	Pellicola
2	20719222	3375537191512	Pellicola
3	20719229	3375537191581	Pellicola

Verde anice

	Referenze	Codice EAN	Packaging
1	20719216	3375537191451	Pellicola
2	20719223	3375537191529	Pellicola
3	20719230	3375537191598	Pellicola

Cioccolato

	Referenze	Codice EAN	Packaging
1	20719211	3375537191406	Pellicola
2	20719219	3375537191482	Pellicola
3	20719226	3375537191550	Pellicola

Azzurro

	Referenze	Codice EAN	Packaging
1	20719212	3375537191413	Pellicola
2	20719220	3375537191499	Pellicola
3	20719227	3375537191567	Pellicola

Rosso CILIEGIA

	Referenze	Codice EAN	Packaging
1	20719210	3375537191390	Pellicola
2	20719218	3375537191475	Pellicola
3	20719225	3375537191543	Pellicola

Tortora

	Referenze	Codice EAN	Packaging
1	20719209	3375537191383	Pellicola
2	20719217	3375537191468	Pellicola
3	20719224	3375537191536	Pellicola

ACCESSORI SEDILI WC

Scegliete gli accessori coordinati con i vostri sedili WC!

- **MATERIALE:** resina di sintesi termoplastica.
- **INGEGNOSO:** estrazione facile dal secchio e inserimento semplice di una busta grazie all'anello di sostegno.
- **PRATICO:** manico ricurvo per una migliore presa.
- **FACILE:** sostituzione del rotolo con un semplice clic!
- **GENIALE:** resiste meglio allo sporco



Nero

	Referenze	Codice EAN	Packaging
1	20719213	3375537191420	Pellicola
2	20719221	3375537191505	Pellicola
3	20719228	3375537191574	Pellicola

Bianco

	Referenze	Codice EAN	Packaging
1	20719215	3375537191444	Pellicola
2	25190001	3375536039280	Pellicola
3	25180001	3375536039228	Pellicola



CURVE W/C

Come

scegliere la tua curva WC?

TIPI DI CURVA:

Rigida

Flessibile

Estensibile

TIPI DI USCITE:



DA INCOLLARE



GUARNIZIONE A LABBRO



CURVA ESTENSIBILE

■ ABBINAMENTO DEI VANTAGGI



curva rigida

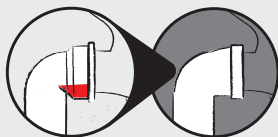


raccordo estensibile



curva estensibile

- si adatta a tutte le configurazioni
- mantiene la forma e l'inclinazione desiderate
- estensibile da 230 a 390 mm
- collegamento universale
- beneficia del design **SCARICO +**



CURVA ESTENSIBILE AD INNESTO



- collegamento con lo scarico:
Ø 100 / Ø 110 mm
- L 245 mm < 405 mm

con armatura metallica



Referenze	Codice EAN	Packaging	Imballo
70718815	3375537187621	Busta	01/12

CURVA ESTENSIBILE DA INCOLLARE



- collegamento con lo scarico:
Ø 93 / Ø 100 / Ø 110 mm
- L 230 mm < 390 mm

con armatura metallica



Referenze	Codice EAN	Packaging	Imballo
70718821	3375537187683	Busta	01/12

RACCORDO WC ESTENSIBILE AD INNESTO

- collegamento con lo scarico: Ø 93 / Ø 100 e Ø 110 mm
- L 230 < 550 mm

senza armatura metallica



Referenze	Codice EAN	Packaging	Imballo
71230000	3375539070389	Film	01/28

RACCORDO WC ESTENSIBILE AD INNESTO

- collegamento con lo scarico: Ø 93 / Ø 100 e Ø 110 mm
- L 230 < 550 mm

senza armatura metallica



Referenze	Codice EAN	Packaging	Imballo
71260101	3375537142224	Film	01

RACCORDO WC ESTENSIBILE DA INCOLLARE

- collegamento con lo scarico: Ø 93 / Ø 100 e Ø 110 mm
- L 260 < 650 mm

con armatura metallica



Referenze	Codice EAN	Packaging	Imballo
71260001	3375537140053	Film	01/20

CURVE WC LUNGHE AD INNESTO Ø 104/110



senza diramazioni

Referenze	Codice EAN	Packaging	Imballo
71240001	3375537130672	Non imballato	01



con diramazioni

Referenze	Codice EAN	Packaging	Imballo
71240101	3375537130689	Non imballato	01

GUARNIZIONI WC

- collegamento con lo scarico: Ø 100 e Ø 110 mm

eccentrica a labbro



Referenze	Codice EAN	Packaging	Imballo
RA374	3375530086815	Non imballato	01/60

dritta a labbro



Referenze	Codice EAN	Packaging	Imballo
RA372	3375530086419	Non imballato	01/60

Come

DIAMETRI DI FORATURA
DEL PIATTO DOCCIA:

Ø 90 mm

Ø 60 mm

USCITA DI EVACUAZIONE:



Orizzontale



Verticale

A

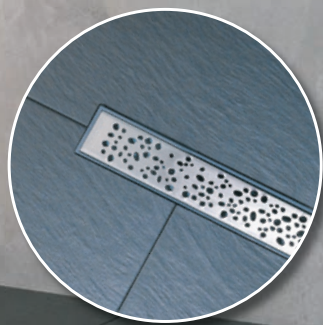


scegliere il tuo scarico acqua per la doccia?

CONFIGURAZIONE	TIPO DI SCARICO	USCITA	SPECIFICITÀ	VANTAGGI
DOCCIA CLASSICA CON PIATTO DOCCIA	PILETTA A SIFONE	ORIZZONTALE O VERTICALE	DIAMETRO DI FORATURA: - Ø 90 mm - Ø 60 mm	INSTALLAZIONE FACILE! LA PILETTA JAMES È ADATTA A TUTTE LE CONFIGURAZIONI!
DOCCIA A FILO PAVIMENTO	CANALINA	ORIZZONTALE O VERTICALE	IMPERMEABILITÀ LIQUIDA	SOLUZIONE DI DESIGN ADATTA AI GRANDI SPAZI PORTATA ULTRA-RAPIDA!
	SIFONE DA PAVIMENTO	ORIZZONTALE O VERTICALE	IMPERMEABILITÀ TRAMITE RIVESTIMENTO (telo impermeabile in dotazione)	SOLUZIONE DI DESIGN PER UNA DOCCIA SU MISURA! INSTALLAZIONE FACILE GRAZIE ALL'USCITA ORIENTABILE!

Tendenza

Perfettamente adatta con le nuove tendenze d'arredo, la canalina per doccia EXPRESS'EAU offre un ampio spazio doccia dalle linee di design ed essenziali.





CANALINE EXPRESS'EAU

- griglia design in acciaio inox spazzolato
- guaina antifessurazione
- piedi di regolazione
- mini-DVD per il montaggio + Manuale di istruzioni

canalina con griglia gocce



L 700	30719785	3375537197125	Scatola	01/04/72
L 800	30718194	3375537181537	Scatola	01/04/40
L 900	30719786	3375537197132	Scatola	01/04/48

canalina con griglia tratti



L 700	30720037	3375537199594	Scatola	01/04/72
L 800	30720039	3375537199617	Scatola	01/04/40
L 900	30719772	3375537196999	Scatola	01/04/48

Express' Eau

CANALINA PER DOCCIA A PAVIMENTO

L'abbinamento perfetto tra Design & Prestazioni

DESIGN

Griglia di design in acciaio inox spazzolato larga 43 mm, per un'installazione discreta che si abbinerà alla perfezione con l'arredo del bagno.



PRESTAZIONI

Portate rapide che possono arrivare fino a 84 L/min sotto i 15 mm di altezza dell'acqua. Raccordando diverse uscite simultaneamente permette una migliore portata idrica e uno scarico ottimale.

SICUREZZA

Per una protezione ottimale dell'installazione, la canalina dispone in dotazione di una guaina antifessurazione.

SEMPLICE DA INSTALLARE

Grazie alla sua altezza ridotta (soltanto 80 mm) non richiede uno scavo profondo, facilitando così la posa di una doccia a filo pavimento anche in caso di lavori di ristrutturazione.

La regolazione in altezza e il livellamento della canalina avvengono grazie ai piedi montati su snodi, regolabili dall'alto.





Tendenza

Progettato per rispondere alle aspettative dei consumatori, il pozzetto EXPRESS'EAU è la soluzione ideale per il vostro spazio doccia sia per il design, sia per il prezzo.



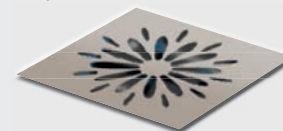
Express' Eau

POZZETTO PER DOCCIA A PAVIMENTO

La soluzione ideale per il nuovo
e le ristrutturazioni!

DESIGN

Griglia design in acciaio inox spazzolato
150 x 150 mm.



PRESTAZIONI

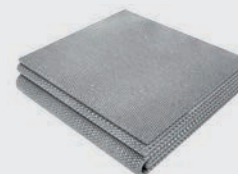
Portate ultra-rapide:

- 46 L/min in posizione orizzontale,
- 66 L/min in posizione verticale sotto i 15 mm di altezza dell'acqua.

Chiusura idraulica di 50 mm per bloccare la risalita dei cattivi odori.

SICUREZZA

Per un'installazione 100% impermeabile, il pozzetto è fornito con un telo impermeabile, dimensioni 1500 x 1800 mm.



SEMPLICE DA INSTALLARE

Uscita orientabile a 360°: per un raccordo al tubo di scarico in orizzontale, in verticale o in qualsiasi altra posizione intermedia. Regolazione del rialzo da 33 a 100 mm.



sotto 15 mm

POZZETTO EXPRESS'EAU

- griglia design in acciaio inox spazzolato 150 x 150 mm
- telo impermeabile 1500 x 1800 mm
- DVD per il montaggio + manuale di istruzioni

pozzetto

Referenze	Codice EAN	Packaging	Imballo/Pallet
30718321	3375537182800	Scatola	01/04/48

telo impermeabile 1500 x 1800 mm

Referenze	Codice EAN	Packaging	Imballo/Pallet
30720040	3375537199624	Busta	01/12/48

MERCHANDISING

CONCETTO 360°

- ✦ Supporto montato su un asse che permette al consumatore di far ruotare l'elemento e quindi di visionare 4 EXPRESS'EAU.
- ✦ Concetto di fascia alta. La soluzione 360° funge da supporto espositivo e da miniscalfale portatile.

CONCETTO 360°

Nome articolo	Referenze	Codice EAN	Packaging	Imballo
Concetto 360° (fondale)	90717779	3375537177462	Pellicola	01
Concetto 360° (piedi)	90717780	3375537177479	Pellicola	01
Griglia Expo 360° Goccia d'acqua	90717884	3375537178506	Busta	01
Griglia Expo 360° Tratto	90719031	3375537189694	Busta	01



MERCHANDISING

CONTESTUALIZZAZIONE CANALINA EXPRESS'EAU

- ✦ L'espositore permette di mostrare un esempio di rifinitura e di spiegare il montaggio della canalina Express'eau.

ESPOSITORE CANALINA EXPRESS'EAU

Nome articolo	Referenze	Codice EAN	Packaging	Imballo
Espositore canalina	90718918	3375537188611	non imballato	01
Info contestualizzazione Express'eau IT	90719172	3375537191017	Pellicola	01

LA SOLUZIONE IDEALE PER PRESENTARE E SPIEGARE IL POZZETTO

- ✦ Un espositore che permette di mostrare e spiegare il montaggio del pozzetto.
- ✦ Altezza = 360 mm
- ✦ Lunghezza = 340 mm
- ✦ Profondità = 200 mm



ESPOSITORE PLEXI

Nome articolo	Referenze	Codice EAN	Packaging	Imballo
Espositore plexi	90718588	3375537185375	Pellicola	01
Pozzetto	30718321	-	-	01

JAMES: la piletta multiposizione a portata rapida!

INNOVAZIONE WIRQUIN



INGEGNOSA

Uscita orientabile a 360° che permette un'installazione in posizione orizzontale, verticale o in qualsiasi altra posizione intermedia.

SEMPLICE DA ISPEZIONARE

La piletta è dotata di filtro rimovibile che permette di trattenere i capelli e altri detriti.

PICCOLO INGOMBRO

Soltanto 83 mm di altezza in posizione orizzontale sotto il piatto doccia!



CHIAVE DI SERRAGGIO

FILTRO RIMOVIBILE

Disponibile in 2 diametri: Ø 90 e Ø 60

PILETTE JAMES

- per piatto doccia Ø 90 / Ø 60 / Ø 50 mm
- uscita orientabile a 360°
- uscita Ø 40 mm da avvitare o da incollare
- griglia in ABS cromato

5 ANNI



Ø 90 mm - calotta in ABS cromato



Referenze	Codice EAN	Packaging	Imballo
30720062	3375537199846	Blister rigido	01/12

5 ANNI



Ø 90 mm - calotta in ABS cromato + adattatore Ø 50 mm (da incollare)



Referenze	Codice EAN	Packaging	Imballo
34230601	3375537145881	Busta	24

5 ANNI



Ø 90 mm - griglia in ABS cromato



Referenze	Codice EAN	Packaging	Imballo
34230004	3375539063022	Busta	01/40
34230001	3375539053085	Scatola	01/06

5 ANNI



Ø 60 mm - griglia in ABS cromato



Referenze	Codice EAN	Packaging	Imballo
34220004	3375539069499	Busta	01/50
30720046	3375537199686	Blister rigido	01/12

PILETTE TWISTO

- per piatto doccia Ø 90 mm
- uscita orizzontale
- uscita Ø 40 mm da avvitare o da incollare
- 3 rifiniture possibili

5 ANNI

50

32
sotto 15 mm

Ø 90 mm - calotta in ABS cromato

Referenze	Codice EAN	Packaging	Imballo
34040001	3375536039631	Busta	01/06
30720061	3375537199839	Blister rigido	01/12

5 ANNI

50

32
sotto 15 mm

Ø 90 mm - calotta in metallo cromato

Referenze	Codice EAN	Packaging	Imballo
34040801	3375537128419	Scatola	01/12

5 ANNI

50

32
sotto 15 mm

Ø 90 mm - griglia quadrata in acciaio inox spazzolato

Referenze	Codice EAN	Packaging	Imballo
34040501	3375539063428	Busta	01/25
30720041	3375537199631	Blister rigido	01/12



TWISTO

La piletta dalla portata molto rapida!

■ OTTIME PRESTAZIONI

Grazie alla notevole portata e alla forma interna del suo sifone, la piletta da doccia TWISTO è autopulente e inostruibile in condizioni d'uso normali.

■ COMPATTA

Piccolo ingombro sotto il piatto doccia: solo 90 mm di altezza.

■ PRATICA

La griglia quadrata è l'ideale per i piatti doccia a rivestire (facilita il taglio del rivestimento).

PILETTE TOURBILLON

- per piatto doccia Ø 90 / Ø 60 mm
- uscita Ø 40 mm da avvitare o da incollare per Ø 90 e Ø 60 mm
- uscita Ø 40 / 41 / 43 mm da avvitare.

5 ANNI

50

29
sotto 15 mm



Ø 90 mm - griglia in ABS cromato

Referenze	Codice EAN	Packaging	Imballo
34060401	3375537128426	Busta	01/34

5 ANNI

50

29
sotto 15 mm



Ø 90 mm - calotta in ABS cromato

Referenze	Codice EAN	Packaging	Imballo
34080001	3375537132669	Busta	01/34
30720052	3375537199747	Blister rigido	01/40

5 ANNI

50

30
sotto 120 mm



Ø 60 mm - griglia in ABS cromato

Referenze	Codice EAN	Packaging	Imballo
SP406099	3375536024903	Busta	01/33
30720044	3375537199662	Blister rigido	01/40

PILETTE + PRESA ESTERNA APRIBILE

- per piatto doccia Ø 60 mm
- uscita Ø 40 mm da avvitare
- presa vapore

2 ANNI

50

26
sotto 120 mm

Ø 60 mm - calotta in ABS cromato

Referenze	Codice EAN	Packaging	Imballo
30720118	3375537200405	Busta	01/20



PILETTE IN PLASTICA

- per piatto doccia Ø 60 mm
- uscita Ø 40 mm da incollare o da avvitare

2 ANNI

25

24
sotto 120 mm



Ø 60 mm - uscita orizzontale

Referenze	Codice EAN	Packaging	Imballo
SP405	3375530111616	Busta	01/21
30720042	3375537199648	Blister rigido	01/12

2 ANNI

25

20
sotto 120 mm



- uscita Ø 40 mm da avvitare

Ø 60 mm - uscita verticale

Referenze	Codice EAN	Packaging	Imballo
SP411	3375530112019	Busta	01/07

PILETTA IN OTTONE

- per piatto doccia Ø 60 mm
- uscita Ø 40 mm da avvitare

2 ANNI

10

24
sotto 120 mm



Ø 60 mm - uscita orizzontale

Referenze	Codice EAN	Packaging	Imballo
30720045	3375537199679	Blister rigido	01/24

PILETTA + SIFONE ORIENTABILE

- ispezionabile
- uscita Ø 40 mm da avvitare

2 ANNI

50

40
sotto 120 mm

Ø 60 mm

Referenze	Codice EAN	Packaging	Imballo
30720043	3375537199655	Blister rigido	01/20





5 ANNI

PIEDI PER LIVELLAMENTO PIATTO DOCCIA

lotto di 4 piedi

Referenze	Codice EAN	Packaging	Imballo/Pallet
30719799	3375537197248	Busta	01/10/1940



PIEDI REGOLABILI PER PIATTO DOCCIA Montaggio semplice e preciso!

■ **RESISTENTE:** supporta 450 kg per piede

■ **AMPIO INTERVALLO DI REGOLAZIONE**

La prolunga reversibile permette di raggiungere un'altezza massima di 172 mm:

- da 88 a 131 mm senza prolunga
- da 88 a 172 mm con prolunga



■ **ERGONOMIA:** regolazione manuale facilitata grazie alla vite ergonomica.



■ **SICUREZZA**

- 4 tacche di fissaggio al suolo
- cuscinetto ammortizzante e antiderapante per sostenere il piatto doccia.

■ **POSA**

- regolazione possibile con un attrezzo (cacciavite) per facilitare la posa in zone difficilmente accessibili e per una regolazione precisa
- spia di regolazione visiva: scala graduata
- vite indicizzabile: $\pm 0,31$ mm per scatto.



IDROTTERAPIA



Come

scegliere la tua soluzione per l'idroterapia?

GETTI DIVERSI:

- Pioggia sottile
- Pioggia intensa
- Massaggio
- Nebulizzazione
- Pioggia sottile / massaggio
- Pioggia sottile / rompigetto
- Aerazione
- Pioggia sottile / pioggia intensa
- Rompigetto

CARATTERISTICHE:



Stop-Jet



Anticalcare



Risparmio idrico



Dado girevole



Flessibile estensibile



Barra regolabile



Love&o

Un design davvero di tendenza per questa colonna doccia, con rubinetteria proposta in 2 versioni: termostatica o meccanica.



COLONNA DOCCIA LOVE&O CITY

- soffione inclinabile con sistema anticalcare
- doccetta 1 getto, risparmio idrico, con sistema anticalcare
- colonna con supporto in alluminio
- altezza: 132 cm
- interasse di fissaggio: 150 mm
- i 2 supporti nascondono perfettamente la rubinetteria precedente.

colonna doccia bi-funzione rubinetteria con miscelatore meccanico

Referenze	Codice EAN	Packaging	Imballo
60720083	3375537200054	Scatola	1/20

colonna doccia bi-funzione rubinetteria con miscelatore termostatico

Referenze	Codice EAN	Packaging	Imballo
60720084	3375537200061	Scatola	1/20



COLONNA DOCCIA OVALYS

- soffione anticalcare, Ø 200 mm, in ABS cromato
- doccetta 3 getti con supporto regolabile in altezza
- colonna ovale in ottone cromato con deviatore in ceramica
- altezza: 110 cm
- flessibile doppia aggraffatura cromato:
 - 1,50 m per l'alimentazione della doccetta
 - 0,30 m per collegare la doccia alla rubinetteria
 - 1,00 m per collegare la vasca alla rubinetteria
- interasse di fissaggio regolabile in altezza e in profondità

colonna doccia bi-funzione

Referenze	Codice EAN	Packaging	Imballo
68320001	3375537159499	Scatola	01/04

	Referenze	Codice EAN	Imballo
Supporto asta a muro Ovalys	60720281	3375537202058	01
Supporto doccetta Ovalys	213791	-	-
Deviatore Ovalys e Ola	A11843	-	-



COLONNA DOCCIA OLA

- soffione anticalcare rettangolare, 250 x 160 mm in ABS cromato
- doccetta 1 getto con supporto regolabile in altezza
- colonna in ottone cromato con deviatore in ceramica
- altezza: 110 cm
- flessibile doppia aggraffatura cromato:
 - 1,50 m per l'alimentazione della doccetta
 - 0,30 m per collegare la doccia alla rubinetteria
 - 0,70 m per collegare la vasca alla rubinetteria
- interasse di fissaggio regolabile in altezza e in profondità

colonna doccia bi-funzione

Referenze	Codice EAN	Packaging	Imballo
68250001	3375537126095	Scatola	01/04

	Referenze	Codice EAN	Imballo
Cursore Ola	213794	-	-
Deviatore Ovalys e Ola	A11843	-	-



COLONNA DOCCIA TANGO

- soffione anticalcare, Ø 150 mm, in ABS cromato
- doccetta 3 getti con supporto regolabile in altezza
- colonna in acciaio inox cromato con deviatore a tirante
- altezza: 90 cm
- rubinetteria termostatica
- flessibili doppia aggraffatura in acciaio inox cromato:
 - 1,50 m per l'alimentazione della doccetta
 - 0,50 m per il collegamento alla rubinetteria
- interasse di fissaggio regolabile in altezza e in profondità

colonna doccia bi-funzione

Referenze	Codice EAN	Packaging	Imballo
68270001	3375537135158	Scatola	01/05

	Referenze	Codice EAN	Imballo
Rubinetto termostatico Tango	213956	-	-



COLONNA DOCCIA FLAMENCO

- soffione anticalcare, Ø 200 mm, in ABS cromato
- doccetta 3 getti + Stop-Jet risparmio idrico e supporto regolabile in altezza
- colonna in acciaio inox cromato con deviatore a tirante
- altezza: 93 cm
- flessibili aggraffatura singola in acciaio inox:
 - 1,50 m per l'alimentazione della doccetta
 - 0,50 m per il collegamento alla rubinetteria
- interasse di fissaggio regolabile in altezza e in profondità

colonna doccia bi-funzione

Referenze	Codice EAN	Packaging	Imballo
60718067	3375537180264	Scatola	01/05

	Referenze	Codice EAN	Imballo
Deviatore Flamenco	213953	-	-
Soffione Flamenco	214016	-	-
Cursoro Flamenco	213952	-	-

ECO OUVEA

2 ANNI



- **RISPARMIO IDRICO:** posizione **STOP-JET**
- **5 GETTI:** pioggia sottile, massaggio, rompigetto, pioggia sottile / massaggio e pioggia sottile / rompigetto
- Ø 120 mm
- **SISTEMA ANTICALCARE**

Referenze	Codice EAN	Packaging	Imballo
60717874	3375537178407	Blister rigido	01/20

ECO TUPAI

2 ANNI



- **RISPARMIO IDRICO:** posizione **STOP-JET**
- **4 GETTI:** pioggia sottile, pioggia intensa, massaggio e pioggia sottile / massaggio
- Ø 125 mm
- **SISTEMA ANTICALCARE**

Referenze	Codice EAN	Packaging	Imballo
60717875	3375537178414	Blister rigido	01/20

ECO MAIAO

2 ANNI



- **RISPARMIO IDRICO:** posizione **STOP-JET**
- **4 GETTI:** pioggia sottile, pioggia intensa, massaggio e pioggia sottile / massaggio
- Ø 100 mm
- **SISTEMA ANTICALCARE**

Referenze	Codice EAN	Packaging	Imballo
60717873	3375537178391	Blister rigido	01/24

STOP-JET

Risparmiate fino al 50%

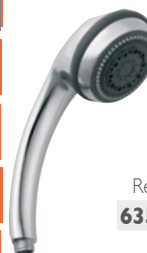
■ PRATICO

In media, una doccia consuma da 60 a 80 litri d'acqua (da 12 a 15 L/min per una durata di 5 minuti o più).

Installare una doccetta Stop-Jet permette di diminuire il consumo d'acqua con un semplice gesto, mantenendo al contempo la temperatura giusta. Questa funzione permette di risparmiare fino al 50% d'acqua!

TAHAA

2 ANNI



- **RISPARMIO IDRICO:** posizione **STOP-JET**
- **4 GETTI:** pioggia sottile, pioggia intensa, massaggio e nebulizzazione
- Ø 92 mm
- **SISTEMA ANTICALCARE**

Referenze	Codice EAN	Packaging	Imballo
63520101	3375539075858	Blister rigido	01/20

ECO LUFUO

2 ANNI



- **RISPARMIO IDRICO:** posizione **STOP-JET**
- **1 GETTO:** pioggia sottile
- Ø 100 mm
- **SISTEMA ANTICALCARE**

Referenze	Codice EAN	Packaging	Imballo
60717872	3375537178384	Blister rigido	01/24

ASTUCCIO BLU TUAMOTU

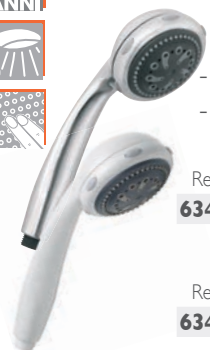


- doccetta **5 GETTI**: pioggia sottile, pioggia intensa, massaggio, pioggia sottile / massaggio e pioggia sottile / pioggia intensa
- Ø 80 mm
- **SISTEMA ANTICALCARE**



Referenze	Codice EAN	Packaging	Imballo
60717877	3375537178438	Blister rigido	01/24
60718956	3375537188949	Astuccio	01/24

NAISA



- **5 GETTI**: pioggia sottile, pioggia intensa, massaggio, pioggia sottile / massaggio e pioggia sottile / pioggia intensa
- Ø 80 mm
- **SISTEMA ANTICALCARE**

cromata

Referenze	Codice EAN	Packaging	Imballo
63490101	3375539075780	Blister rigido	01/20

bianca

Referenze	Codice EAN	Packaging	Imballo
63490001	3375539075773	Blister rigido	01/20

SUMBAWA



- **ULTRA RISPARMIO IDRICO**: 7 L/min a 3 bar
- **4 GETTI**: pioggia sottile, massaggio, nebulizzazione e rompigetto
- Ø 80 mm
- **SISTEMA ANTICALCARE**

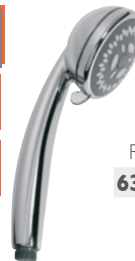
cromata

Referenze	Codice EAN	Packaging	Imballo
63610101	3375537146666	Blister rigido	01/20

bianca

Referenze	Codice EAN	Packaging	Imballo
63610001	3375537146659	Blister rigido	01/20

MATEA



- **2 GETTI**: pioggia sottile e pioggia intensa
- Ø 100 mm
- **SISTEMA ANTICALCARE**

Referenze	Codice EAN	Packaging	Imballo
63600001	3375537146642	Blister rigido	01/20

TIMOE



- **3 GETTI**: pioggia sottile, pioggia intensa e massaggio
- Ø 84 mm
- **SISTEMA ANTICALCARE**

cromata

Referenze	Codice EAN	Packaging	Imballo
63510101	3375539075834	Blister rigido	01/20

bianca

Referenze	Codice EAN	Packaging	Imballo
63510001	3375539075827	Blister rigido	01/20

CICIA



- **2 GETTI**: pioggia sottile e massaggio
- Ø 70 mm
- **SISTEMA ANTICALCARE**

cromata

Referenze	Codice EAN	Packaging	PCB/Imballo
63290001	3375539068751	Busta	01/60

bianca

Referenze	Codice EAN	Packaging	PCB/Imballo
63290101	3375539075100	Busta	01/60

DUAUKENA



- **2 GETTI**: pioggia sottile e massaggio
- Ø 73 mm
- **SISTEMA ANTICALCARE**

Referenze	Codice EAN	Packaging	Imballo
63470101	3375539075759	Blister rigido	01/24

MAYA



- **SEMPLICITÀ D'USO** con selettore del getto sul soffione
- **2 GETTI**: pioggia sottile e massaggio
- Ø 55 mm
- **SISTEMA ANTICALCARE**

Referenze	Codice EAN	Packaging	Imballo
63130102	3375539075094	Blister rigido	01/28

BASO



- **1 GETTO** pioggia sottile
- Ø 65 mm
- **SISTEMA ANTICALCARE**

Referenze	Codice EAN	Packaging	Imballo
63280001	3375539068744	Busta	01/90

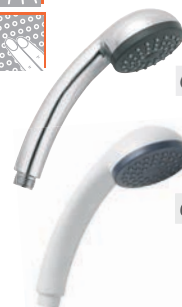
TUB



- **1 GETTO** pioggia sottile
- Ø 30 mm
- **SISTEMA ANTICALCARE**

Referenze	Codice EAN	Packaging	Imballo
63320002	3375539074981	Blister rigido	01/36

ARMOR



- **1 GETTO** pioggia sottile
- Ø 70 mm
- **SISTEMA ANTICALCARE**

cromata

Referenze	Codice EAN	Packaging	Imballo
63100103	3375539074974	Blister rigido	01/24

bianca

Referenze	Codice EAN	Packaging	Imballo
63100003	3375539074967	Blister rigido	01/24

MAUPITI



- **1 GETTO** pioggia sottile
- Ø 70 mm
- **SISTEMA ANTICALCARE**

Referenze	Codice EAN	Packaging	Imballo
60717876	3375537178421	Blister rigido	01/24

AUKENA



- **1 GETTO** pioggia sottile
- Ø 65 mm
- **SISTEMA ANTICALCARE**

Referenze	Codice EAN	Packaging	Imballo
63440101	3375539075711	Blister rigido	01/24

IGIENICO



- **1 GETTO** tonico
- adescamento tramite pulsante
- Ø 40 mm
- supporto a muro

nera

Referenze	Codice EAN	Packaging	Imballo
63030101	3375536037293	Busta	01/200

bianca

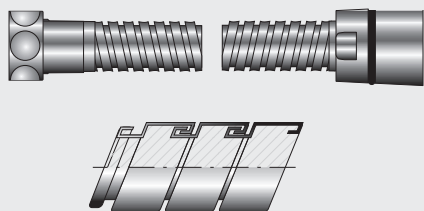
Referenze	Codice EAN	Packaging	Imballo
63030001	3375536035947	Busta	01/165

AGGRAFFATURA DOPPIA

Garanzia di qualità!

■ ROBUSTEZZA

L'aggraffatura doppia, grazie alla sua concezione, offre una durata di gran lunga superiore all'aggraffatura singola. In effetti, maggiore è l'aggraffatura, più il flessibile della doccia è facile da manipolare e torcere.



AGGRAFFATURA DOPPIA CROMATO ESTENSIBILE

2
ANNI



- aggraffatura doppia
- flessibile cromato
- **2 IN 1**: estensibile, un flessibile la cui lunghezza iniziale di 1,50 m può arrivare fino a 2,00 m
- la sua elasticità offre una libertà totale di movimento riducendo l'ingombro
- **BUONA RESISTENZA** alla trazione e alla corrosione
- dado della doccetta conico
- giunto della rubinetteria esagonale

1,50 - 2,00 m

Referenze	Codice EAN	Packaging	Imballo
62010005	3375539074844	Blister rigido	01/28
62010002	3375536032243	Busta	01/50

AGGRAFFATURA DOPPIA CROMATO

2
ANNI



- aggraffatura doppia
- flessibile cromato
- **BUONA RESISTENZA** alla corrosione e alla trazione
- dado della doccetta conico
- giunto della rubinetteria esagonale

1,50 m

Referenze	Codice EAN	Packaging	Imballo
62370002	3375537146970	Blister rigido	01/28
62370001	3375537146956	Busta	01/50

2,00 m

Referenze	Codice EAN	Packaging	Imballo
62370101	3375537146987	Blister rigido	01/28

AGGRAFFATURA DOPPIA CROMATO ANTI-TORSIONE

2
ANNI



- aggraffatura doppia
- flessibile cromato
- **SISTEMA ANTI-TORSIONE**: prolunga la durata del flessibile
- **BUONA RESISTENZA** alla corrosione, alla trazione e alla torsione
- dado della doccetta conico girevole
- giunto della rubinetteria esagonale

1,50 m

Referenze	Codice EAN	Packaging	Imballo
62020006	3375539076190	Blister rigido	01/28

2,00 m

Referenze	Codice EAN	Packaging	Imballo
62020402	3375539076206	Blister rigido	01/28

AGGRAFFATURA SINGOLA CROMATO

2 ANNI

- aggraffatura singola
- flessibile cromato
- dado della doccetta conico zigrinato
- giunto della rubinetteria zigrinato



1,50 m

Referenze	Codice EAN	Packaging	Imballo
62000306	3375539074776	Blister rigido	01/28
62000301	3375536032953	Busta	01/50

2,00 m

Referenze	Codice EAN	Packaging	Imballo
62001001	3375539074783	Blister rigido	01/28



PVC LISCIO ALLUMINIO GRIGIO

2 ANNI

- flessibile in PVC armato, rifinitura "alluminio"
- **BUONA RESISTENZA** alla corrosione
- **ANTI-TORSIONE**
- dado della doccetta conico girevole
- giunto della rubinetteria esagonale



1,50 m

Referenze	Codice EAN	Packaging	Imballo
62060002	3375537146932	Blister rigido	01/28

2,00 m

Referenze	Codice EAN	Packaging	Imballo
62060301	3375537146949	Blister rigido	01/28



PVC STRIFLEX

2 ANNI

- flessibile in PVC anellato rinforzato da fili di nylon armato
- **BUONA RESISTENZA** alla corrosione
- dado della doccetta conico zigrinato
- giunto della rubinetteria esagonale



1,50 m cromato

Referenze	Codice EAN	Packaging	Imballo
62161303	3375539074943	Blister rigido	01/28

1,50 m bianco

Referenze	Codice EAN	Packaging	Imballo
62160502	3375539076244	Blister rigido	01/28



PVC ZEBRA

2 ANNI

- flessibile in PVC rinforzato da una fascetta metallica
- dado della doccetta conico zigrinato
- giunto della rubinetteria esagonale



1,50 m bianco

Referenze	Codice EAN	Packaging	Imballo
62110405	3375539076213	Blister rigido	01/28

1,50 m nero

Referenze	Codice EAN	Packaging	Imballo
62110005	3375539074875	Blister rigido	01/28



CICIA



- **RISPARMIO IDRICO:** posizione **STOP-JET**
- **2 GETTI:** pioggia sottile e massaggio
- **SISTEMA ANTICALCARE**
- flessibile doppia aggraffatura, 1,50 m

cromato

Referenze	Codice EAN	Packaging	Imballo
64040001	3375539076060	Busta	01/30

NAISA



- **5 GETTI:** pioggia sottile, pioggia intensa, massaggio, pioggia sottile / massaggio e pioggia sottile / pioggia intensa
- **SISTEMA ANTICALCARE**
- flessibile in PVC anellato rinforzato, 1,50 m

cromato

Referenze	Codice EAN	Packaging	Imballo
64070001	3375539076107	Blister rigido	01/18

EASYSTOP



- **RISPARMIO IDRICO:** posizione **STOP-JET**
- **1 GETTO:** pioggia sottile
- **SISTEMA ANTICALCARE**
- flessibile in PVC anellato rinforzato, 1,50 m
- supporto per doccetta

cromato

Referenze	Codice EAN	Packaging	Imballo
60717256	3375537172566	Blister rigido	01/12

MAHINI



- **2 GETTI:** pioggia sottile e massaggio
- **SISTEMA ANTICALCARE**
- flessibile in PVC anellato rinforzato, 1,50 m

cromato

Referenze	Codice EAN	Packaging	Imballo
64050101	3375539076084	Blister rigido	01/20

bianco

Referenze	Codice EAN	Packaging	Imballo
64050001	3375539076077	Blister rigido	01/20

ASTUCCIO VERDE TUAMOTU

Referenze	Codice EAN	Packaging	Imballo
60717499	3375537174812	Busta	I



- doccetta **5 GETTI**
- flessibile STRIFLEX, 1,50 m
- supporto a muro da fissare

ASTUCCIO ARANCIONE MAUPITI

Referenze	Codice EAN	Packaging	Imballo
60718955	3375537188932	Busta	I



- doccetta **1 GETTO**
- flessibile STRIFLEX, 1,50 m
- supporto a muro da fissare

IMAIA

2 ANNI



- **3 GETTI:** pioggia sottile, pioggia intensa e massaggio
- **SISTEMA ANTICALCARE**
- flessibile doppia aggraffatura, 1,50 m

cromato

Referenze	Codice EAN	Packaging	Imballo
64080001	3375539076114	Blister rigido	01/18

BASO

2 ANNI



- **1 GETTO:** pioggia sottile
- **SISTEMA ANTICALCARE**
- flessibile in PVC anellato rinforzato, 1,50 m

cromato

Referenze	Codice EAN	Packaging	Imballo
64030101	3375539076039	Blister rigido	01/26

KIT RENO

2 ANNI



- **RISPARMIO IDRICO:** posizione **STOP-JET**
- **4 GETTI:** pioggia sottile, pioggia intensa, massaggio e nebulizzazione
- **SISTEMA ANTICALCARE**
- barra Ø 19 mm, regolabile
- flessibile aggraffatura singola in acciaio inox, 1,50 m

Referenze	Codice EAN	Packaging	Imballo
65210001	337539056345	Blister rigido	01/8

KIT TAHAA

2 ANNI



- **RISPARMIO IDRICO:** posizione **STOP-JET**
- **4 GETTI:** pioggia sottile, pioggia intensa, massaggio e nebulizzazione
- **SISTEMA ANTICALCARE**
- barra Ø 25 mm, regolabile
- flessibile in PVC anellato rinforzato, 1,50 m

Referenze	Codice EAN	Packaging	Imballo
65290001	3375539075995	Blister rigido	01/12

KIT CICIA

2 ANNI



- **RISPARMIO IDRICO:** posizione **STOP-JET**
- **2 GETTI:** pioggia sottile e massaggio
- **SISTEMA ANTICALCARE**
- barra Ø 18 mm
- flessibile doppia aggraffatura, 1,50 m

Referenze	Codice EAN	Packaging	Imballo
65250101	3375537122363	Busta	01/19
65250201	3375537127788	Blister rigido	01/8

KIT NAISA

2 ANNI



- **5 GETTI:** pioggia sottile, pioggia intensa, massaggio, pioggia sottile / massaggio e pioggia sottile / pioggia intensa
- **SISTEMA ANTICALCARE**
- barra Ø 25 mm, regolabile
- flessibile in PVC anellato rinforzato, 1,50 m

Referenze	Codice EAN	Packaging	Imballo
65310001	3375539076015	Blister rigido	01/12



KIT MAHINI

2 ANNI



- **2 GETTI:** pioggia sottile e massaggio
- **SISTEMA ANTICALCARE**
- barra Ø 25 mm, regolabile
- flessibile in PVC anellato rinforzato, 1,50 m

cromata

Referenze	Codice EAN	Packaging	Imballo
65270101	3375539075957	Blister rigido	01/12



KIT IMAIA

2 ANNI



- **3 GETTI:** pioggia sottile, pioggia intensa e massaggio
- **SISTEMA ANTICALCARE**
- barra Ø 25 mm, regolabile
- flessibile in PVC anellato rinforzato, 1,50 m

Referenze	Codice EAN	Packaging	Imballo
65280101	3375539075971	Blister rigido	01/12



KIT ARMOR

2 ANNI



- **1 GETTO:** pioggia sottile
- **SISTEMA ANTICALCARE**
- barra Ø 18 mm
- flessibile in PVC anellato rinforzato, 1,50 m

Referenze	Codice EAN	Packaging	Imballo
65140003	3375539075360	Blister rigido	01/12



RIDUTTORE DELLA PORTATA IDRICA



- guarnizione standard in gomma, riduzione della portata
- da inserire tra la doccetta e il flessibile

Referenze	Codice EAN	Packaging	PCB/Imballo
60717880	3375537178469	Blister rigido	01/100

ACQUA STOP



ABS cromato

Referenze	Codice EAN	Packaging	PCB/Imballo
60717358	3375537173563	Busta cavalotto	01/90
HY420	3375530055118	Busta	05/300

SUPPORTO A SNODO

metallo cromato



Referenze	Codice EAN	Packaging	PCB/Imballo
60717356	3375537173549	Busta cavalotto	01/70
HY441	3375530210012	Busta	01/100

FLANGIA ARTICOLATA

ottone cromato



Referenze	Codice EAN	Packaging	PCB/Imballo
69014004	3375537123957	Busta cavalotto	01/35

ARTICOLAZIONE FLANGIA + RIVESTIMENTO

metallo cromato



Referenze	Codice EAN	Packaging	PCB/Imballo
69350005	3375537123964	Busta cavalotto	01/50
HY447	3375530210616	Busta	05/100

FASCETTA DI FISSAGGIO REGOLABILE

ABS cromato



Referenze	Codice EAN	Packaging	PCB/Imballo
HY181	3375530044914	Busta	01/300

SUPPORTO A MURO CONICO

ABS cromato



Referenze	Codice EAN	Packaging	PCB/Imballo
69310104	3375539075636	Busta cavalotto	01/25
HY44499	3375530308689	Busta	01/80

SUPPORTO PER MISCELATORE

ABS cromato



Referenze	Codice EAN	Packaging	PCB/Imballo
69038002	3375539076268	Busta cavalotto	01/50
69038001	3375539069017	Busta	01/200

ADATTATORE A NIPPLO 1/2 3/4

metallo cromato



Referenze	Codice EAN	Packaging	PCB/Imballo
60717357	3375537173556	Busta cavalotto	01/50
HY410	3375530054913	Busta	05/250

DADO GIREVOLE

metallo cromato



Referenze	Codice EAN	Packaging	PCB/Imballo
69027003	3375537123872	Busta cavalotto	01/50
HY415	3375536024149	Busta	01/300

RIVESTIMENTO AD ANELLO PER FLANGIA ARTICOLATA

metallo cromato



Referenze	Codice EAN	Packaging	PCB/Imballo
69012004	3375537123896	Busta cavalotto	01/50

WASSER

Come

SISTEMA DI CHIUSURA DELLA PILETTA:



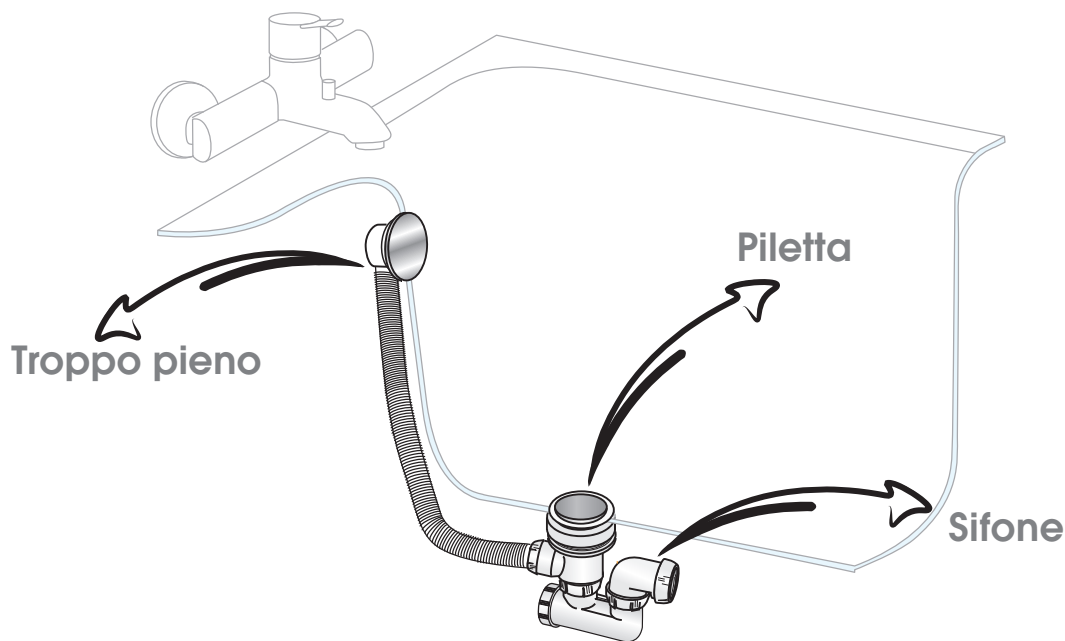
A cavo



A pressione Quick-Clac

scegliere la colonna vasca da bagno giusta?

COMPOSIZIONE DI UNO SCARICO COMPLETO DA VASCA



Tendenza

WIRQUIN vi propone una gamma completa di colonne vasca, di cui le parti visibili sono di design ed estetiche per una rifinitura perfetta dell'impianto.





5
ANNI



50

62



COLONNA VASCA

- sifone autopulente
- piletta in ABS cromato
- volano in ABS cromato
- uscita Ø 40 mm da avvitare
- inostruibile
- portata ultra-rapida

troppo pieno L 700 mm

Referenze	Codice EAN	Packaging	Imballo
34490001	3375539044458	Busta	01/35
30720065	3375537199877	Blister rigido	01/12

COLONNA VASCA A CAVO DALLA PORTATA ULTRA-RAPIDA!

■ PORTATA ULTRA-RAPIDA

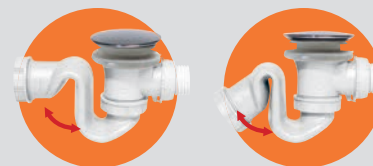
- 62 L/min, cioè il 22% in più rispetto ai requisiti della norma NF!

■ SIFONE AUTOPULENTE & INOSTRUIBILE

- Design di sifone innovativo: salvaspazio, non si ostruisce in condizioni d'uso normali.

■ SEMPLICE DA INSTALLARE

- guarnizione auto-centrante che mantiene la piletta in posizione sotto la vasca quando viene avvitata la griglia
- sifone orientabile verticalmente da 0° a 40° che facilita il collegamento con lo scarico.





I VANTAGGI DEL QUICK-CLAC

■ FACILE DA USARE

L'apertura e la chiusura dello scarico avviene tramite semplice pressione del piede o della mano sulla piletta.

■ SEMPLICE DA ISPEZIONARE

Con il tempo, determinati pezzi possono usurarsi. Con lo scarico Quick-Clac, tutti i pezzi sottoposti a usura restano accessibili.

■ ELEVATA RESISTENZA

Testato per più di 50.000 aperture / chiusure.



5 ANNI



50

60



COLONNA VASCA QUICK-CLAC

- sifone orientabile e ispezionabile
- piletta in ottone cromato
- volano troppo pieno in ABS cromato
- uscita Ø 40 mm da avvitare

troppo pieno L 700 mm

Referenze	Codice EAN	Packaging	Imballo
SP760299	3375536001201	Busta	01/10
30718684	3375537186310	Blister rigido	01/08

COLONNE VASCA A CAVO

2
ANS

- sifone orientabile e ispezionabile
- piletta in acciaio ottone cromato
- volano in ABS cromato
- uscita Ø 40 mm da avvitare

troppo pieno L 600 mm

Referenze	Codice EAN	Packaging	Imballo
SP5603	3375530295187	Busta	05/20

troppo pieno L 700 mm

Referenze	Codice EAN	Packaging	Imballo
SP5802	3375530159540	Busta	01/15
30720064	3375537199860	Blister rigido	01/12

COLONNA VASCA A CAVO SENZA SIFONE

2
ANS

- piletta in ottone cromato
- volano in ABS cromato
- uscita Ø 40 mm da avvitare

troppo pieno L 700 mm

Referenze	Codice EAN	Packaging	Imballo
30720063	3375537199853	Blister rigido	01/15
34480001	3375536037958	Busta	I

SIFONE VASCA ORIENTABILE

2
ANS

- ispezionabile
- uscita Ø 40 mm da avvitare

a uscita orientabile

Referenze	Codice EAN	Packaging	Imballo
SP602	3375530116819	Busta	01/60
30720067	3375537199891	Blister rigido	01/24

SIFONE VASCA

2
ANS

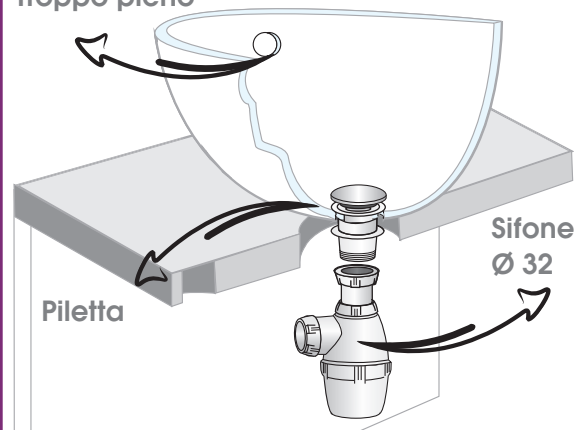
- ingombro ridotto
- uscita Ø 40 mm da avvitare

a "V"

Referenze	Codice EAN	Packaging	Imballo
SP601	3375530116215	Busta	01/250
30720066	3375537199884	Blister rigido	01/90

Come

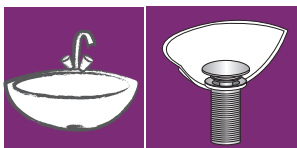
Troppo pieno



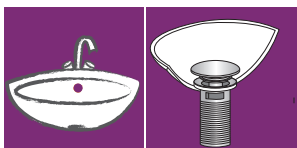
MAN

scegliere la tua piletta da lavabo?

TIPO DI PILETTA:



Lavabo
senza troppo
pieno



Lavabo
con troppo
pieno

ALTEZZA DELLA PILETTA:



lavabo d'appoggio
100 mm



lavabo d'appoggio o lavabo
75 mm

SISTEMA DI CHIUSURA DELLA PILETTA:



A pressione Quick-Clac



A tirante



Tendenza

Mettete in mostra i vostri sifoni!

Grazie alla gamma di sifoni Design, il sifone diventa un oggetto d'arredo a tutti gli effetti nel vostro bagno!



GAMMA DESIGN

DESIGN & TENDENZA

Una linea di prodotti in ottone cromato dalle forme attuali ed essenziali.

SEMPLICE DA INSTALLARE

Tutti i sifoni sono regolabili in altezza.

SEMPLICE DA ISPEZIONARE

L'interno del sifone resta accessibile in qualsiasi momento: è previsto un accesso sotto il sifone.

SIFONE TRIANGOLO

2 ANNI

40

45



- regolabile in altezza da 137 a 247 mm
- ottone cromato

Referenze	Codice EAN	Packaging	Imballo
30717821	3375537177882	Scatola	01/07

SIFONE LINEIS

2 ANNI

50

42



- regolabile in altezza da 137 a 205 mm
- ottone cromato

Referenze	Codice EAN	Packaging	Imballo
30720071	3375537199938	Blister rigido	01/15
31608002	3375539057779	Scatola	01/15

SIFONE CONICO MODELLO GRANDE

2 ANNI

50

55



- regolabile in altezza da 230 a 280 mm
- ottone cromato

Referenze	Codice EAN	Packaging	Imballo
30717819	3375537177868	Scatola	01/15

SIFONE LINEIS MINI

2 ANNI

10

40



- regolabile in altezza da 100 a 150 mm
- ottone cromato

Referenze	Codice EAN	Packaging	Imballo
30720070	3375537199921	Blister rigido	01/14
31640003	3375537135240	Scatola	01/10

SIFONE CONICO MODELLO PICCOLO

2 ANNI

40

45



- regolabile in altezza da 140 a 250 mm
- ottone cromato

Referenze	Codice EAN	Packaging	Imballo
30717820	3375537177875	Scatola	01/15

SIFONE CAREIS

2 ANNI

50

53



- regolabile in altezza da 145 a 210 mm
- ottone cromato

Referenze	Codice EAN	Packaging	Imballo
30720072	3375537199945	Blister rigido	01/10
31650001	3375537135189	Scatola	01/10



TEOS Il sifone Deco!

■ GENIALE

Possibilità di rimuovere la prolunga, permettendo così di trasformare il sifone in versione corta per adattarsi allo spazio disponibile sotto il lavabo.

■ SEMPLICE DA ISPEZIONARE

L'interno del sifone resta accessibile in qualsiasi momento: è previsto un accesso sotto il sifone per facilitare la pulizia.

SIFONE DECO TEOS

- regolabile in altezza da 175 a 270 mm
- ispezionabile
- ABS cromato

2
ANNI

75

45



Referenze	Codice EAN	Packaging	Imballo
30717932	3375537178919	Blister rigido	01/09

SIFONI IN OTTONE

- ottone cromato
- regolabile in altezza da 133 a 183 mm
- uscita Ø 32 mm da avvitare

2
ANNI

50

37



sifone a bottiglia con canotto e rosone

Referenze	Codice EAN	Packaging	Imballo
SL21 IB	3375530093318	Scatola	01/20
30720068	3375537199907	Blister rigido	01/20

- ottone cromato
- regolabile in altezza da 140 a 200 mm

sifone a "S" con canotto e rosone

Referenze	Codice EAN	Packaging	Imballo
30720069	3375537199914	Blister rigido	01/12
SL23 IB	3375536019756	Scatola	01/32

2
ANNI

22

79



SIFONE TUTTO IN UNO BIANCO

5
ANNI

50

48
mm

- con canotto e rosone
- sifone universale per lavabo, lavatoio, bidè, lavello una vasca: ingresso 1"1/4 e 1"1/2
- regolabile in altezza da 125 a 170 mm



Referenze	Codice EAN	Packaging	Imballo
30720074	3375537199969	Blister rigido	01/25



SIFONE UNIVERSALE SALVASPAZIO TUTTO IN UNO

5
ANNI

50

48
mm

- con canotto e rosone
- sifone salvaspazio
- sifone universale per lavabo, lavatoio, bidè, lavello una vasca: ingresso 1"1/4 e 1"1/2



Referenze	Codice EAN	Packaging	Imballo
30720456	3375537203796	Blister rigido	01/25

"TUTTO IN UNO": l'unico sifone universale sul mercato!



■ UNIVERSALE

Dotati di anello riduttore 1"1/2 - 1"1/4 in ingresso e di un'uscita multidiametro Ø 26 mm - Ø 32 mm - Ø 40 mm, i sifoni TUTTO IN UNO si adattano ovunque: lavabi, lavamani, bidè, lavatoio, lavello una vasca!

■ SEMPLICE DA INSTALLARE

Mai più dadi da serrare: basta incastrare tra loro il canoto e l'uscita del sifone.

■ PULIZIA SEMPLIFICATA

Ispezionabile, apertura veloce con una semplice rotazione di 1/4 di giro.

SIFONE

5 ANNI

50

48

- con canotto e rosone
- ingresso 1"1/4
- uscita Ø 32



Referenze	Codice EAN	Packaging	Imballo
31580101	3375536018797	Busta	1

SIFONE CON RIDUZIONE

5 ANNI

50

48

- con canotto e rosone
- ingresso 1"1/2 o 1"1/4 grazie al riduttore in dotazione
- uscita Ø 40



Referenze	Codice EAN	Packaging	Imballo
30718232	3375537181919	Busta	1

SIFONE A BOCCIA

5 ANNI

50

48

- con canotto e rosone
- ingresso 1"1/4
- uscita Ø 32



Referenze	Codice EAN	Packaging	Imballo
31780103	3375539076558	Busta	85

ACCESSORI PER PILETTE

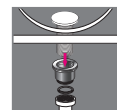
- ottone cromato

corpo della piletta

2 ANNI



Referenze	Codice EAN	Packaging	Imballo
30717824	3375537177912	Scatola	01/50



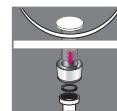
- ABS cromato

copri filettatura

2 ANNI



Referenze	Codice EAN	Packaging	Imballo
30717825	3375537177929	Scatola	01/100



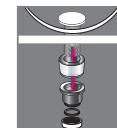
- corpo della piletta in ottone cromato
- copri filettatura in ABS cromato

corpo della piletta + copri filettatura

2 ANNI



Referenze	Codice EAN	Packaging	Imballo
30717920	3375537178797	Blister rigido	01/10
30718716	3375537186631	Blister rigido	01/10



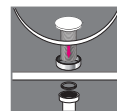
- ottone cromato

supporto per lavabo d'appoggio

2 ANNI



Referenze	Codice EAN	Packaging	Imballo
30717921	3375537178803	Blister rigido	01/16
30718715	3375537186624	Blister rigido	01/30
30717826	3375537177936	Scatola	01/100



PILETTE A SCARICO LIBERO.

- ottone cromato
- speciale per lavabo o lavabo d'appoggio senza troppo pieno!



75 mm - griglia piatta 19 fori

Referenze	Codice EAN	Packaging	Imballo
30718182	3375537181414	Blister rigido	01/26
32040001	3375539054051	Scatola	01/40



75 mm - griglia piatta margherita

Referenze	Codice EAN	Packaging	Imballo
32040101	3375539054068	Scatola	01/40



100 mm - calotta fissa

Referenze	Codice EAN	Packaging	Imballo
32060001	3375537136728	Scatola	01/32

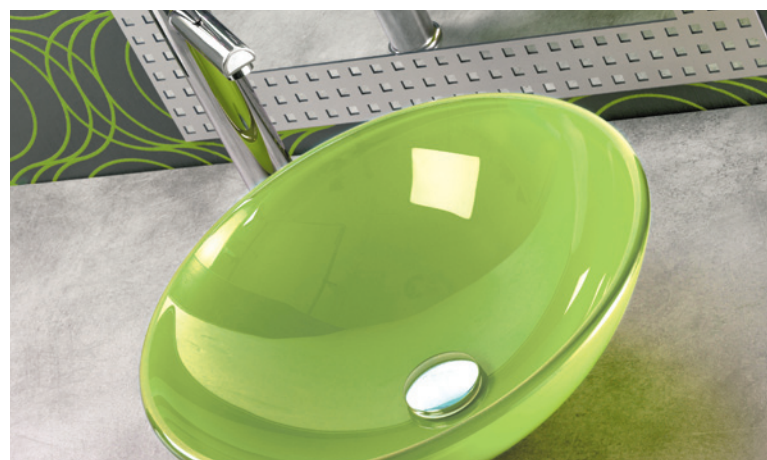
PILETTA CON CHIUSURA 1/4 DI GIRO.

- ottone cromato



75 mm con troppo pieno

Referenze	Codice EAN	Packaging	Imballo
32050101	3375539054075	Scatola	01/40



PILETTE CON CHIUSURA GIREVOLE

- ottone cromato



75 mm con troppo pieno

Referenze	Codice EAN	Packaging	Imballo
30718184	3375537181438	Blister rigido	01/40
32050001	3375539054044	Scatola	01/40



75 mm senza troppo pieno

Referenze	Codice EAN	Packaging	Imballo
30718185	3375537181445	Blister rigido	01/26
32050301	3375539063671	Scatola	01/40



100 mm senza troppo pieno

Referenze	Codice EAN	Packaging	Imballo
30718183	3375537181421	Blister rigido	01/20
32050401	3375539077050	Scatola	01/32

PILETTE CON CHIUSURA QUICK-CLAC

- ottone cromato

75 mm con troppo pieno



Referenze	Codice EAN	Packaging	Imballo
30720076	3375537199983	Blister rigido	01/26
30717822	3375537177899	Scatola	01/32

75 mm senza troppo pieno



Referenze	Codice EAN	Packaging	Imballo
30720077	3375537199990	Blister rigido	01/26
30717823	3375537177905	Scatola	01/32

75 mm con troppo pieno



Referenze	Codice EAN	Packaging	Imballo
30718180	3375537181391	Blister rigido	01/26
32140101	3375537135356	Scatola	01/40

75 mm senza troppo pieno



Referenze	Codice EAN	Packaging	Imballo
30718178	3375537181377	Blister rigido	01/40
32140001	3375539058196	Scatola	01/40

100 mm con troppo pieno



Referenze	Codice EAN	Packaging	Imballo
30718181	3375537181407	Blister rigido	01/26
32140201	3375537147908	Scatola	01/32

100 mm senza troppo pieno



Referenze	Codice EAN	Packaging	Imballo
30718179	3375537181384	Blister rigido	01/40
32140301	3375537147915	Scatola	01/32

KIT LAVABO LINEIS

- ottone pesante cromato
- sifone con piletta tonda Quick-Clac



+

75 mm con troppo pieno

Referenze	Codice EAN	Packaging	Imballo
30720116	3375537200382	Blister rigido	01/40



+

75 mm senza troppo pieno

Referenze	Codice EAN	Packaging	Imballo
30720117	3375537200399	Blister rigido	01/40



PILETTE CON CHIUSURA A TIRANTE



- ottone cromato
- con troppo pieno
- saltarello in ottone cromato

con tirante

Referenze	Codice EAN	Packaging	Imballo
SL200	3375530092618	Busta	01/25



senza tirante

Referenze	Codice EAN	Packaging	Imballo
SL201	3375530092816	Busta	01/40

PILETTE CON CHIUSURA A TIRANTE



- plastica
- con troppo pieno
- saltarello in acciaio inox

con tirante

Referenze	Codice EAN	Packaging	Imballo
SP200	3375530098313	Busta	01/07



senza tirante

Referenze	Codice EAN	Packaging	Imballo
SP201	3375530098511	Busta	01/70

PILETTA CON CHIUSURA QUICK-CLAC



- plastica
- calotta in acciaio inox

con troppo pieno

Referenze	Codice EAN	Packaging	Imballo
SP50299	3375536001690	Busta	07/84

TROPPO PIENI ESTENSIBILI



- per lavabo con spessore da 0 a 12 mm
- ### griglia corta

Referenze	Codice EAN	Packaging	Imballo
SP2060099	3375536001607	Busta	01/70

- per lavabo con spessore da 12 a 25 mm
- ### griglia lunga

Referenze	Codice EAN	Packaging	Imballo
SP2063399	3375536023951	Busta	01/110



■ SISTEMA QUICK-CLAC

Premendo, si apre; premendo di nuovo, si chiude!

Apertura e chiusura della piletta con una semplice pressione della mano. Soluzione pratica ed estetica!



TAPPI UNIVERSALI: PER VASCA, LAVABO E LAVANDINO!

■ UNIVERSALE

Il tappo è fornito con 3 anelli che si sovrappongono. In base alle dimensioni della griglia (diametro superiore compreso tra 36 e 58 mm), si dovrà mantenere o rimuovere uno o più anelli.

■ SEMPRE IN ORDINE!

Grazie alla ventosa integrata.



TAPPI UNIVERSALI

- per LAVANDINO, LAVABO, BIDÈ E VASCA



Ø 36 < Ø 58 mm - grigio

Referenze	Codice EAN	Packaging	Imballo/ Cartone
39224001	3375537144594	Blister rigido	01/10/240



Ø 36 < Ø 58 mm - bianco

Referenze	Codice EAN	Packaging	Imballo/ Cartone
39224401	3375537149513	Blister rigido	01/10/240

TAPPI UNIVERSALI FRISBY

- per LAVANDINO, LAVABO, BIDÈ E VASCA



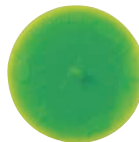
Ø 105 mm - turchese

Referenze	Codice EAN	Packaging	Imballo
39222101	3375539040429	Guaina PVC	01/250



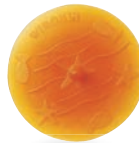
Ø 105 mm - viola

Referenze	Codice EAN	Packaging	Imballo
39222201	3375539040436	Guaina PVC	01/250



Ø 105 mm - verde anice

Referenze	Codice EAN	Packaging	Imballo
39222301	3375539040443	Guaina PVC	01/250



Ø 105 mm - arancione

Referenze	Codice EAN	Packaging	Imballo
39222401	3375539040450	Guaina PVC	01/250



Ø 105 mm - bianco ghiaccio

Referenze	Codice EAN	Packaging	Imballo
39222501	3375539040467	Guaina PVC	01/250

TAPPI

- per LAVABO/BIDÈ
- catenella L 300 mm con anello

Ø 35 mm - coprimezzo in acciaio inox

Referenze	Codice EAN	Packaging	Imballo
SP9206	3375536023425	Cavalotto	01/120

Ø 40 mm - coprimezzo in acciaio inox

Referenze	Codice EAN	Packaging	Imballo
39207002	3375536017929	Cavalotto	01/120

- catenella L 450 mm con anello

Ø 47 mm - coprimezzo in acciaio inox

Referenze	Codice EAN	Packaging	Imballo
39202004	3375536017486	Cavalotto	01/120

- per LAVANDINO IN CERAMICA
- catenella L 300 mm con anello

Ø 52 mm - coprimezzo in acciaio inox

Referenze	Codice EAN	Packaging	PCB
39209002	3375536034988	Busta	01

Ø 57 mm - coprimezzo in acciaio inox

Referenze	Codice EAN	Packaging	PCB
39210002	3375536017646	Cavalotto	01

- tappo con maniglia

Ø 52 mm - nero

Referenze	Codice EAN	Packaging	PCB
39221001	3375536037941	Cavalotto	01

COPRIFORI

Ø 43 mm - ottone cromato

Referenze	Codice EAN	Packaging	Imballo
39252004	3375536022589	Cavalotto	01/150

deluxe - ottone cromato

Referenze	Codice EAN	Packaging	Imballo
39251005	3375536017493	Cavalotto	01/80

CANOTTO CON ROSONE IN PVC BIANCO

Ø 32 mm

Referenze	Codice EAN	Packaging	Imballo
SP9360	3375530104618	Cavalotto	01/70



CANOTTO CON ROSONE IN OTTONE CROMATO

Ø 32 mm

Referenze	Codice EAN	Packaging	Imballo
SL9362S	3375536016489	Cavalotto	01/25



MANICOTTO

Perché

DIFFERENTI DIAMETRI:

Ø 32

Ø 40

Ø 50

DIFFERENTI MODELI:

- MASCHIO-FEMMINA
- FEMMINA-FEMMINA



scegliere il nostro manicotto?

PRIMA



DOPO



**MANICOTTO
PUSH-FIT**



Fissaggio **ULTRA-RAPIDO** tramite
semplice incastro!



MANICOTTI GRIGI WIRQUIN IL FISSAGGIO RAPIDO SENZA CALCOLI!

■ MAI PIÙ ANGOLI DA CALCOLARE!

Grazie alla sua struttura flessibile, prende l'inclinazione desiderata da 0 a 180° e in 3D!



■ COMPENSA I DIFETTI DI ALLINEAMENTO TRA 2 TUBI

Può essere compresso per un'installazione su tubi già posizionati o in spazi difficilmente accessibili. Il corpo flessibile assorbe i fenomeni di contrazione e dilatazione.

I MANICOTTI resistono ai detersivi in commercio (candeggina, liquido per stoviglie, detersivo, prodotto sturalavandini...) e alle temperature domestiche.

MANICOTTI PUSH-FIT



Femmina - Femmina Ø 32 mm

Referenze	Codice EAN	Packaging	Imballo
79019001	3375539057892	Non imballato	10/120

Femmina - Femmina Ø 40 mm

Referenze	Codice EAN	Packaging	Imballo
79020001	3375539057939	Non imballato	10/70

Femmina - Femmina Ø 50 mm

Referenze	Codice EAN	Packaging	Imballo
79021001	3375539057946	Non imballato	08/48

Maschio - Femmina Ø 32 mm

Referenze	Codice EAN	Packaging	Imballo
79019011	3375537147168	Non imballato	10/120



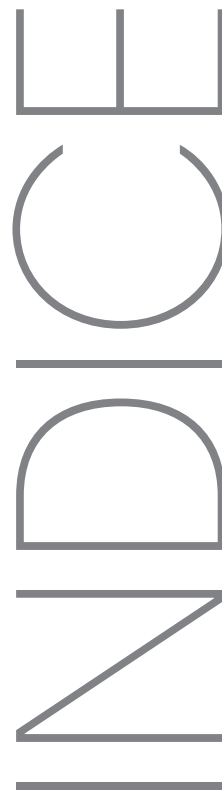
Maschio - Femmina Ø 40 mm

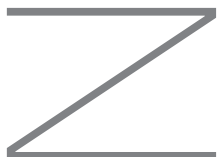
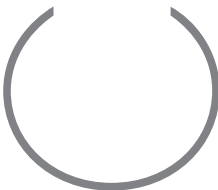
Referenze	Codice EAN	Packaging	Imballo
79020011	3375537147274	Non imballato	10/70

Maschio - Femmina Ø 50 mm

Referenze	Codice EAN	Packaging	Imballo
79021011	3375537147274	Non imballato	08/48

213794	pagina 67	20719219	pagina 47	30717825	pagina 90	30720074	pagina 89
10718522	pagina 21	20719220	pagina 47	30717826	pagina 90	30720076	pagina 92
16100007	pagina 23	20719221	pagina 47	30717920	pagina 90	30720077	pagina 92
16110002	pagina 23	20719222	pagina 47	30717921	pagina 90	30720116	pagina 92
16110003	pagina 23	20719223	pagina 47	30717932	pagina 88	30720117	pagina 92
16110011	pagina 22	20719224	pagina 47	30718094	pagina 59	30720118	pagina 62
16300001	pagina 20	20719225	pagina 47	30718178	pagina 92	31580101	pagina 90
16300003	pagina 20	20719226	pagina 47	30718179	pagina 92	31608002	pagina 87
16300501	pagina 21	20719227	pagina 47	30718180	pagina 92	31640003	pagina 87
20717950	pagina 37	20719228	pagina 47	30718181	pagina 92	31650001	pagina 87
20717953	pagina 37	20719229	pagina 47	30718182	pagina 91	31780103	pagina 90
20717955	pagina 37	20719230	pagina 47	30718183	pagina 91	32040001	pagina 91
20717956	pagina 37	20719569	pagina 40	30718184	pagina 91	32040101	pagina 91
20717957	pagina 37	20719570	pagina 29	30718185	pagina 91	32050001	pagina 91
20717959	pagina 32	20719572	pagina 43	30718194	pagina 55	32050101	pagina 91
20717962	pagina 31	20719732	pagina 41	30718232	pagina 90	32050301	pagina 91
20717963	pagina 32	20719736	pagina 36	30718321	pagina 57	32050401	pagina 91
20717964	pagina 32	20719738	pagina 36	30718684	pagina 82	32060001	pagina 91
20717968	pagina 33	20719739	pagina 36	30718715	pagina 90	32140001	pagina 92
20717970	pagina 33	20719794	pagina 39	30718716	pagina 90	32140101	pagina 92
20718118	pagina 42	20719923	pagina 35	30719772	pagina 55	32140201	pagina 92
20718562	pagina 31	20719924	pagina 35	30719785	pagina 55	32140301	pagina 92
20718747	pagina 43	20719925	pagina 27	30719786	pagina 55	34040001	pagina 61
20718770	pagina 30	20720049	pagina 29	30719799	pagina 63	34040501	pagina 61
20718772	pagina 31	20720051	pagina 29	30720037	pagina 55	34060401	pagina 62
20718775	pagina 36	20720113	pagina 28	30720039	pagina 55	34080001	pagina 62
20718777	pagina 37	20720114	pagina 28	30720040	pagina 57	34040801	pagina 61
20718778	pagina 37	20720115	pagina 28	30720041	pagina 61	34220004	pagina 60
20718841	pagina 33	20720050	pagina 29	30720042	pagina 62	34230001	pagina 60
20719122	pagina 31	20720272	pagina 42	30720043	pagina 62	34230004	pagina 60
20719123	pagina 30	20720277	pagina 32	30720044	pagina 62	34230601	pagina 60
20719125	pagina 31	21230004	pagina 42	30720045	pagina 62	34480001	pagina 83
20719126	pagina 31	213791	pagina 67	30720046	pagina 60	34490001	pagina 81
20719127	pagina 32	213794	pagina 67	30720052	pagina 62	39202004	pagina 95
20719128	pagina 33	213952	pagina 68	30720061	pagina 61	39207002	pagina 95
20719131	pagina 32	213953	pagina 68	30720062	pagina 60	39209002	pagina 95
20719209	pagina 47	213956	pagina 68	30720063	pagina 83	39210002	pagina 95
20719210	pagina 47	214016	pagina 68	30720064	pagina 83	39221001	pagina 95
20719211	pagina 47	25180001	pagina 47	30720065	pagina 81	39222201	pagina 94
20719212	pagina 47	25190001	pagina 47	30720066	pagina 83	39222301	pagina 94
20719213	pagina 47	30717819	pagina 87	30720067	pagina 83	39222401	pagina 94
20719214	pagina 47	30717820	pagina 87	30720068	pagina 88	39222501	pagina 94
20719215	pagina 47	30717821	pagina 87	30720069	pagina 88	39224001	pagina 94
20719216	pagina 47	30717822	pagina 92	30720070	pagina 87	39224401	pagina 94
20719217	pagina 47	30717823	pagina 92	30720071	pagina 87	39251005	pagina 95
20719218	pagina 47	30717824	pagina 90	30720072	pagina 87	39252004	pagina 95





50720129 pagina 17
50720130 pagina 16
60717256 pagina 74
60717356 pagina 77
60717357 pagina 77
60717358 pagina 77
60717499 pagina 74
60717872 pagina 69
60717873 pagina 69
60717874 pagina 69
60717875 pagina 69
60717876 pagina 71
60717877 pagina 70
60717880 pagina 77
60718067 pagina 68
60718955 pagina 74
60718956 pagina 70
60720083 pagina 66
60720084 pagina 66
60720281 pagina 67
62000301 pagina 73
62000306 pagina 73
62001001 pagina 73
62010002 pagina 72
62010005 pagina 72
62020006 pagina 72
62020402 pagina 72
62060002 pagina 73
62060301 pagina 73
62110005 pagina 73
62110405 pagina 73
62160502 pagina 73
62161303 pagina 73
62370001 pagina 72
62370002 pagina 72
62370101 pagina 72
63030001 pagina 71
63030101 pagina 71
63100003 pagina 71
63100103 pagina 71
63130102 pagina 71
63280001 pagina 71
63320002 pagina 71
63290001 pagina 70
63290101 pagina 70
63440101 pagina 71

63470101 pagina 70
63490001 pagina 70
63490101 pagina 70
63510001 pagina 70
63510101 pagina 70
63520101 pagina 69
63600001 pagina 70
63610001 pagina 70
63610101 pagina 70
64030101 pagina 75
64040001 pagina 74
64050001 pagina 74
64050101 pagina 74
64070001 pagina 74
64080001 pagina 75
65140003 pagina 76
65210001 pagina 75
65260201 pagina 75
65270101 pagina 76
65280101 pagina 76
65290001 pagina 75
65310001 pagina 76
68250001 pagina 67
68270001 pagina 68
68320001 pagina 67
69012004 pagina 77
69014004 pagina 77
69027003 pagina 77
69038001 pagina 77
69038002 pagina 77
69310104 pagina 77
69350005 pagina 77
70718815 pagina 50
70718821 pagina 50
71230000 pagina 51
71240001 pagina 51
71240101 pagina 51
71260001 pagina 51
71260101 pagina 51
79019001 pagina 98
79019011 pagina 98
79020001 pagina 98
79020011 pagina 98
79021001 pagina 98
79021011 pagina 98
90717779 pagina 58

90717780 pagina 58
90717884 pagina 58
90718204 pagina 44
90718205 pagina 45
90718588 pagina 59
90718917 pagina 45
90718918 pagina 58
90719031 pagina 58
90719172 pagina 58
90719714 pagina 45
90719914 pagina 44
90719915 pagina 45
90719917 pagina 45
90720091 pagina 44
90720133 pagina 44
A11843 pagina 67
A11843 pagina 67
F2 pagina 21
F80 pagina 21
F90 pagina 21
HY1801 pagina 77
HY410 pagina 77
HY415 pagina 77
HY420 pagina 77
HY441 pagina 77
HY44499 pagina 77
HY447 pagina 77
RA372 pagina 51
RA374 pagina 51
SL200 pagina 93
SL201 pagina 93
SL211B pagina 88
SL231B pagina 88
SL9362S pagina 95
SP200 pagina 93
SP201 pagina 93
SP2060099 pagina 93
SP2063399 pagina 93
SP40 pagina 62
SP406099 pagina 62
SP411 pagina 62
SP50299 pagina 93
SP5603 pagina 83
SP5802 pagina 83
SP601 pagina 83
SP602 pagina 83

SP760299 pagina 82
SP9206 pagina 95
SP9360 pagina 95

CONDIZIONI GENERALI DI VENDITA (ESTRATTO)

Le presenti Condizioni Generali di Vendita nella loro versione integrale e il presente estratto sono depositati presso il sig. JORAND, Ufficiale Giudiziario associato, membro della SCP CHEKROUN e JORAND, 7 rue La Fayette – BP 61807 – 44018 NANTES. Un estratto delle Condizioni Generali di Vendita figura sul retro delle fatture.

Articolo 1: Ambito di applicazione

La formalizzazione di un ordine implica la piena e incondizionata accettazione delle presenti condizioni generali, con esclusione di qualsiasi altro documento, in particolare delle condizioni di acquisto o condizioni particolari non espressamente accettate dalla società WIRQUIN PLASTIQUES ("WIRQUIN"). Le presenti Condizioni Generali di Vendita prevalgono su qualsiasi altro documento (cataloghi, pubblicità, avvertenze) il cui valore è meramente indicativo e non contrattuale. Il fatto che WIRQUIN non si avvalga in un certo momento ad una qualsiasi delle presenti clausole non può essere interpretato come rinuncia ad avvalersi successivamente ad una di queste suddette clausole.

WIRQUIN si riserva in qualsiasi momento il diritto di apportare le modifiche che ritiene necessarie al proprio catalogo, ai prodotti o alla loro presentazione, senza per questo avere l'obbligo di modificare o ritirare i prodotti precedentemente consegnati o negli ordini in corso.

Articolo 2: Ordini

Ogni ordine dovrà essere inviato per iscritto o attraverso lo scambio di dati elettronico (EDI). È responsabilità del Cliente assicurarsi, tramite ricevuta di ritorno, che l'ordine sia stato ricevuto.

Le eventuali richieste di modifica o annullamento dell'ordine inoltrate dal Cliente verranno prese in considerazione solo se portate a conoscenza in forma scritta, con un limite minimo di tre giorni prima della spedizione dei prodotti. Questa deroga non è applicabile alle vendite internazionali, agli ordini di prodotti specifici o con volumi importanti. WIRQUIN non gestisce le rimanenze degli ordini. Eventuali ordini riguardanti volumi importanti – quali, ad esempio, operazioni promozionali organizzate dai Clienti – devono essere oggetto di una trasmissione da parte del Cliente di un preventivo di acquisto per riferimento e ciò almeno tre mesi prima della spedizione. Ai fini dell'accettazione degli ordini, WIRQUIN verifica che le garanzie finanziarie presentate dal Cliente siano sufficienti a saldare le somme dovute giunte a scadenza.

In generale, la consegna può essere effettuata solo se il Cliente osserverà i suoi obblighi nei confronti di WIRQUIN, indipendentemente dall'oggetto.

Articolo 3: Condizioni logistiche

Fin dall'uscita dallo stabilimento, la merce viaggia sempre sotto la responsabilità del Cliente, a prescindere dal metodo di trasporto e dalle modalità di pagamento. WIRQUIN è autorizzata a effettuare consegne parziali o totali. WIRQUIN è esentata dall'obbligo di consegna in casi di forza maggiore quali: guerre, sommosse, incendi, inondazioni, scioperi, serrate, incidenti, impossibilità di approvvigionamento, condizioni climatiche sfavorevoli che impediscono la normale circolazione dei trasportatori, divieti di circolazione stradale imposti dai poteri pubblici ecc.

Salvo espresso accordo contrario di WIRQUIN, i termini di consegna si intendono indicativi e il loro superamento non può dar luogo a penali, risarcimenti, compensazioni, annullamento degli ordini in corso né alla sostituzione da parte del Cliente. Lo stesso principio vale per le rotture (quantità non consegnate) che influiscano sulle consegne.

In caso di avarie delle merci consegnate o di colli mancanti, è compito del destinatario esercitare direttamente il diritto di ricorso contro l'ultimo trasportatore, il quale potrà essere manlevato solo dopo essersi assicurato che l'ordine è completo e in buono stato, nelle condizioni e forme di cui all'articolo L133-3 del Codice di Commercio francese o del CMR in caso di vendita internazionale. Copia del reclamo dovrà essere inviata a WIRQUIN. In caso di vizi apparenti della merce, di prodotti mancanti o di mancata conformità del prodotto consegnato rispetto all'ordine, i reclami dovranno essere inviati a WIRQUIN a mezzo lettera raccomandata con ricevuta di ritorno entro tre giorni dalla data di consegna delle merci per le vendite nazionali e sette giorni per le vendite internazionali. In mancanza di reclami entro questo termine, le merci saranno considerate accettate nella loro totalità senza restrizioni di qualità o quantità. Il Cliente dovrà fornire giustificazioni quanto alla realtà delle anomalie o dei vizi constatati.

Articolo 4: Garanzia

WIRQUIN certifica la conformità dei suoi prodotti alle norme e regolamentazioni francesi e/o comunitarie in vigore al momento della stesura delle presenti Condizioni Generali di Vendita, così come alla legislazione sociale in vigore nei paesi di produzione e attesta che i prodotti sono fabbricati nel rispetto dei diritti dell'uomo e del bambino.

I prodotti godono di garanzia contro qualsiasi vizio di produzione o malfunzionamento nascosto al momento della vendita, per la durata specificata nella tabella riassuntiva qui di seguito, con riserva delle condizioni e limitazioni espresse qui sotto. La garanzia decorre a partire dalla data di acquisto da parte del Cliente consumatore non professionista; fa fede lo scontrino fiscale (la garanzia potrà essere applicata solo dietro presentazione del detto scontrino).

Per i Clienti professionisti (professionisti idraulici o dell'industria sanitaria) è espressamente convenuto che la garanzia decorrerà dalla data di installazione del prodotto (fa fede la fattura di installazione o di vendita della confezione VVC).

Per scelta di WIRQUIN, la garanzia è limitata al rimborso tramite emissione di un buono per il punto vendita o alla riparazione o sostituzione con un prodotto identico al pezzo o ai pezzi ritenuti difettosi o responsabili del malfunzionamento. In nessun caso potranno essere oggetto di reclami: le spese per la mano d'opera, le spese di trasferta e i risarcimenti per privazione del godimento o altro. La garanzia non copre l'uso anormale del prodotto, escludendo pertanto la responsabilità di WIRQUIN, in particolare nei seguenti casi: installazione non conforme o non adeguata; manutenzione insufficiente da parte dell'utilizzatore; uso di prodotti di pulizia non adeguati, in particolare quelli industriali o non destinati ai sanitari o prodotti chimici; aggressione da parte di sostanze o corpi veicolati o contenuti in acqua o da elementi esterni come i roditori; contatto con olio bollente o corpo liquido a temperature estreme; negligenza nella manipolazione; incidenti e urti; deterioramento causato da corpi estranei; modifiche al prodotto di origine; montaggio inesatto (in particolare il mancato rispetto delle indicazioni presenti nel manuale d'uso del prodotto); mancanza di precauzione o di conservazione; danni causati durante un'operazione di trasporto; danni causati da un'operazione di modifica o di apertura dell'imballaggio (lista non esaustiva). WIRQUIN non è responsabile della qualità, della pressione e della portata della rete d'alimentazione idrica, le cui variazioni sono passibili di influire sul corretto funzionamento del prodotto.

WIRQUIN garantisce il Cliente professionale e/o distributore contro i reclami o le rivendicazioni da parte di terzi relativamente ai suoi prodotti, in particolare per la sicurezza, la qualità, i diritti di proprietà intellettuale e industriale. La garanzia è applicabile soltanto dopo la condanna e l'esaurimento delle vie di ricorso e/o accordo transazionale ratificato da WIRQUIN, entro i limiti dei massimali di responsabilità garantiti dai suoi assicuratori. La garanzia non copre i danni indiretti, commerciali, perdite di utilizzo o altri pregiudizi di immagine.

La fornitura di pezzi di ricambio al di fuori del periodo di garanzia sarà oggetto di una fatturazione di detti pezzi e delle relative spese di spedizione.

Salvo espresso accordo, WIRQUIN non accetta le conseguenze di un'operazione di richiamo o ritiro dei prodotti, nel caso in cui fosse effettuata dietro sola iniziativa del Cliente. Le operazioni di richiamo effettuate su richiesta di WIRQUIN o di un'autorità amministrativa saranno prese in carico da WIRQUIN in accordo con il Cliente, senza alcuna indennità aggiuntiva.

Articolo 4: Garanzia

Il trasferimento di proprietà dei prodotti è sospeso fino al pagamento completo del prezzo e degli oneri accessori da parte del Cliente, anche in caso di proroga del termine di pagamento. Eventuali clausole contrarie, in particolare inserite nelle condizioni generali di acquisto del Cliente, sono da considerarsi non scritte, conformemente all'articolo L624-16 del Codice di Commercio francese.

Per convenzione espressa, WIRQUIN potrà avvalersi dei diritti che detiene in virtù della presente clausola di riserva di proprietà per uno qualunque dei suoi crediti, sulla totalità dei suoi prodotti detenuti dal Cliente, quando questi ultimi si intendono presumibilmente non pagati; WIRQUIN potrà ritirarli o rivendicarne il possesso come risarcimento delle fatture non pagate, senza pregiudizio del diritto di risoluzione delle vendite in corso.

Il Cliente è autorizzato a rivendere i prodotti nell'ambito dell'ordinaria gestione della sua attività. Questa autorizzazione di rivendita è revocata automaticamente in caso di amministrazione controllata o di liquidazione giudiziaria.

In caso di apertura di una simile procedura, il Cliente si impegna a informare WIRQUIN tramite lettera raccomandata entro 15 giorni dalla dichiarazione di cessazione dei pagamenti.

La presente clausola non impedisce che i rischi delle merci siano trasferiti al Compratore fin dall'uscita dallo stabilimento di WIRQUIN; detto Compratore si assume quindi la responsabilità di depositario e guardiano delle suddette merci fino al completo pagamento del prezzo.

Articolo 5: Condizioni finanziarie

Il trasferimento di proprietà dei prodotti è sospeso fino al pagamento completo del prezzo e degli oneri accessori da parte del Cliente, anche in caso di proroga del termine di pagamento. Eventuali clausole contrarie, in particolare inserite nelle condizioni generali di acquisto del Cliente, sono da considerarsi non scritte, conformemente all'articolo L624-16 del Codice di Commercio francese.

Per convenzione espressa, WIRQUIN potrà avvalersi dei diritti che detiene in virtù della presente clausola di riserva di proprietà per uno qualunque dei suoi crediti, sulla totalità dei suoi prodotti detenuti dal Cliente, quando questi ultimi si intendono presumibilmente non pagati; WIRQUIN potrà ritirarli o rivendicarne il possesso come risarcimento delle fatture non pagate, senza pregiudizio del diritto di risoluzione delle vendite in corso.

Il Cliente è autorizzato a rivendere i prodotti nell'ambito dell'ordinaria gestione della sua attività. Questa autorizzazione di rivendita è revocata automaticamente in caso di amministrazione controllata o di liquidazione giudiziaria.

In caso di apertura di una simile procedura, il Cliente si impegna a informare WIRQUIN tramite lettera raccomandata entro 15 giorni dalla dichiarazione di cessazione dei pagamenti.

La presente clausola non impedisce che i rischi delle merci siano trasferiti al Compratore fin dall'uscita dallo stabilimento di WIRQUIN; detto Compratore si assume quindi la responsabilità di depositario e guardiano delle suddette merci fino al completo pagamento del prezzo.

Il prezzo delle merci vendute è quello in vigore al momento dell'ordine.

I prezzi sono da intendersi al netto, franco di porto, imballaggi compresi, fatto salvo il caso di imballaggi e marchiature speciali che potrebbero essere oggetto di maggiorazioni tariffarie.

Al fine di tenere conto delle eventuali fluttuazioni dei prezzi fra la data dell'ordine e quella di consegna, le merci saranno fatturate al prezzo e alle condizioni in vigore il giorno della ricezione dell'ordine.

I prezzi sono fissati franco di porto e di imballaggio al luogo richiesto, per tutti gli ordini che raggiungano l'importo fissato negli accordi commerciali.

Le consegne internazionali o dirette a magazzini o a clienti del settore industriale possono essere soggette a disposizioni particolari.

Salvo accordi derogatori o in caso di rischio di insolvibilità, di cui all'articolo 2 delle presenti Condizioni Generali di Vendita, tutte le fatture devono essere saldate a Carquefou entro 30 giorni a decorrere dalla ricezione delle merci, conformemente all'articolo L441-6 del Codice di Commercio francese. Per pagamento si intende l'incasso effettivo da parte di WIRQUIN delle somme dovute da parte del Cliente. In caso di pagamento differito o a tempo, costituisce un pagamento ai sensi del presente articolo non la semplice rimessa di un titolo di credito o di un assegno che implichi un obbligo a pagare, ma il regolamento alla scadenza convenuta.

Salvo accordi derogatori, i pagamenti anticipati daranno luogo a uno sconto sulla fattura, fatta eccezione per i Clienti soggetti a un termine di pagamento inferiore o uguale a 30 giorni.

Conformemente all'articolo L442-6 1° 8° del Codice di Commercio francese, il blocco di pagamento dei crediti certi, liquidi ed esigibili è illecito quando consiste nel praticare una compensazione o nel rinviare il pagamento per il mancato rispetto di una data di consegna o la mancanza di conformità delle merci.

In caso di ritardo nel pagamento, verranno applicate penali a pieno diritto al tasso ufficiale "REFI" della Banca Centrale Europea (BCE) maggiorato di 10 punti percentuali. Tali interessi sono dovuti senza che si renda necessario un sollecito, a partire dal giorno della scadenza fino alla data reale d'incasso. A titolo di clausola penale, è esigibile una somma pari al 15% delle somme dovute e non pagate a scadenza.

Inoltre, e ad eccezione dei casi di procedura collettiva, qualsiasi cliente professionale in situazione di ritardo di pagamento è debitore, nei confronti del creditore, di un'indennità forfetaria di copertura stabilita per decreto e che non può essere inferiore a 40 €, conformemente all'articolo L441-6 del Codice di Commercio francese.

Qualunque incidente si verifichi al pagamento di una delle scadenze renderà immediatamente esigibile l'intero ammontare dei crediti ancora dovuti, senza previa ingiunzione di pagamento. WIRQUIN può sospendere tutti gli ordini in corso senza che ciò pregiudichi qualsiasi altra azione.

In nessun caso, neanche nell'ipotesi di un contenzioso, i pagamenti possono essere sospesi o essere oggetto di una qualunque compensazione senza previo accordo scritto di WIRQUIN. I pagamenti parziali saranno imputati sulla parte non privilegiata del credito, poi sulle somme con l'esigibilità più vecchia.

WIRQUIN non accetta alcuna compensazione del credito, ad eccezione dei casi di compensazione legale previsti dal Codice Civile.

Articolo 8: Composizione dei contenziosi

In mancanza di un accordo amichevole, qualunque contenzioso relativo alla presente vendita, anche in caso di ricorso alla garanzia o alla pluralità di difensori, è di competenza esclusiva del tribunale di Nantes (Francia). Il diritto francese è il solo applicabile.

DURATE DI GARANZIA (TRANNE PEZZI SOGGETTI A USURA)

AMBIANTE WC

CASSETTE WC

Tutte le referenze 10 anni

RUBINETTI GALLEGGIANTI

Tutte le referenze 10 anni

SEDILI WC

Tutte le referenze 2 anni

Coordinati sedili WC (Spazzola,...) 2 anni

Accessori e pezzi di ricambi

2 anni

DOCCIA / VASCA DA BAGNO

DOCCIA A FILO PAVIMENTO

Tutte le referenze 5 anni

DOCCIA

Tutte le referenze 2 anni

Tranne specifici qui sotto 2 anni

Pilette doccia TWISTO, 5 anni

TOURBILLON, JAMES 5 anni

Piatti doccia, tutte le referenze 2 anni

IDROTERAPIA

Tutte le referenze 2 anni

Accessori da bagno 2 anni

VASCA DA BAGNO

Tutte le referenze

Tranne specifici qui sotto 2 anni

Colonna vasca QUICK-CLAC 5 anni

Colonna vasca ELTON 5 anni

LAVABO

Tutte le referenze

Tranne specifici qui sotto 2 anni

Pilette in ottone QUICK-CLAC 2 anni

Sifoni e TUTTO IN UNO 5 anni

Accessori e pezzi di ricambi

2 anni

MANICOTTI

Tutte le referenze

Tranne specifici qui sotto 2 anni

Raccordi MANICOTTI 5 anni

SCATTOLA ELETTRONICA

Tutte le gamme 2 anni

WIRQUIN Plastiques

FRANCIA

11 rue du Château de Bel Air - 44482 Carquefou Cedex
Telefono: +33 2 40 30 68 35 - Fax: +33 2 40 30 68 40

ITALIA

Viale Piceno, 44 - 20129 Milano
Telefono: +39 335/1252352

